

MB

±0.1kV~±3kV
0.5W~2W
双路输出精密高压电源



ISO9001:2008

第 1 页 共 2 页

A

微型高压电源模块



- 高稳定性10ppm/小时
- 超低温漂10ppm/°C
- 体积小、重量轻
- 六面屏蔽
- 外部电位器或外部电压给定
- 可根据用户要求定制

简介

威思曼的MB系列是高电压±100V~±3kV微模块，输出电压范围从0.5W~2W。MB系列是一个微型化，高稳定性10ppm/Hr，超低温系数10ppm/°C，六面屏蔽。所有型号都提供外部电位器或外部参考电压编程，显示，俩路正负电压输出值可以独立控制。拉弧，短路和过载保护。

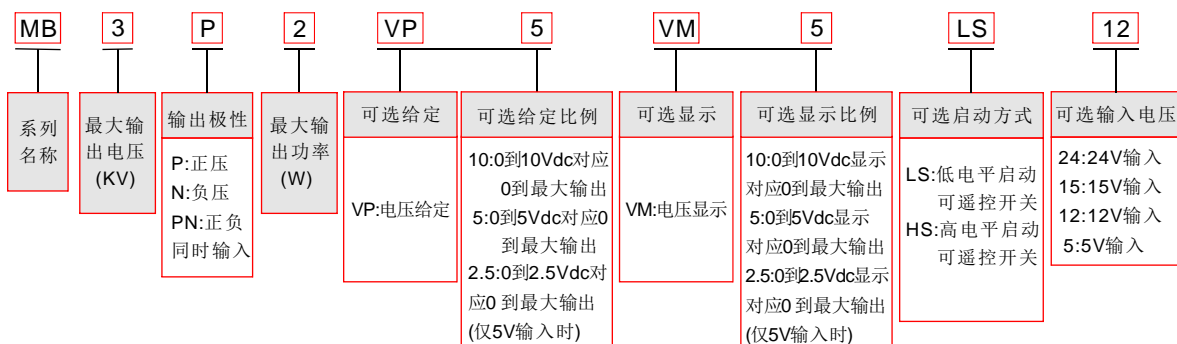
典型应用

质谱，光电倍增管，固态探测器，压电晶体器件，超声换能器，微通道板，光谱，闪烁计数器，电子倍增探测器核仪器，电泳，DNA测序，辐射计数器，电子束，离子束，静电吸盘，高电压偏置，耐压测试，脉冲电源供电，精密镜头影像增强器，离子迁移谱，半导体测试，医疗化工，科学实验，工业应用。

MB选型表

KV	mA	P(W)	型号	KV	mA	P(W)	型号	KV	mA	P(W)	型号	KV	mA	P(W)	型号
0.1	5.00	0.5	MB0.1*0.5	0.5	1.00	0.5	MB0.5*0.5	1.1	0.45	0.5	MB1.1*0.5	2.5	0.2	0.5	MB2.5*0.5
	10.00	1	MB0.1*1		2.00	1	MB0.5*1		0.91	1	MB1.1*1		0.4	1	MB2.5*1
	20.00	2	MB0.1*2		4.00	2	MB0.5*2		1.82	2	MB1.1*2		0.8	2	MB2.5*2
0.2	2.50	0.5	MB0.2*0.5	0.6	0.83	0.5	MB0.6*0.5	1.25	0.40	0.5	MB1.25*0.5	3	0.17	0.5	MB3*0.5
	5.00	1	MB0.2*1		1.67	1	MB0.6*1		0.80	1	MB1.25*1		0.34	1	MB3*1
	10.00	2	MB0.2*2		3.33	2	MB0.6*2		1.60	2	MB1.25*2		0.67	2	MB3*2
0.3	1.67	0.5	MB0.3*0.5	0.8	0.63	0.5	MB0.8*0.5	1.5	0.33	0.5	MB1.5*0.5				
	3.33	1	MB0.3*1		1.25	1	MB0.8*1		0.67	1	MB1.5*1				
	6.67	2	MB0.3*2		2.50	2	MB0.8*2		1.33	2	MB1.5*2				
0.4	1.25	0.5	MB0.4*0.5	1	0.50	0.5	MB1*0.5	2	0.25	0.5	MB2*0.5				
	2.50	1	MB0.4*1		1.00	1	MB1*1		0.50	1	MB2*1				
	5.00	2	MB0.4*2		2.00	2	MB1*2		1.00	2	MB2*2				

MB选型示例



特性说明

参数	说明
输入	12Vdc±2%，最大输入电流 350mA。可选24Vdc, 15Vdc, 5Vdc输入。
输出	±0.1~±3kV多种输出可选。
稳定度	开机半小时后，每小时0.01%。
温度系数	小于25ppm/°C。
纹波电压	输出额定电压前提下，纹波电压的峰峰值为最高输出电压的0.08%，可定制低纹波0.001%。
电压控制	外部 20KW 电位器或外部控制电压(Vp-in) 0 到 5 Vdc, Zin=100KW。
电压显示	0V 到 +5Vdc= 0 到最大输出电压, Zout=20KW, 精度=±1%。
电压线性调整率	±0.001% (输入电压变化±10%)。
电压负载调整率	0.5% (空载到额定负载)。
工作温度	-10°C 到 +50°C。
储存温度	-40°C 到 +85°C。
湿度	0%~90%相对湿度，无冷凝。
冷却方式	自然冷却。
外形尺寸	0.47" H x 0.98" W x 1.79" D (12.00mm x 25mm x 45.5mm)。
重量	25g。

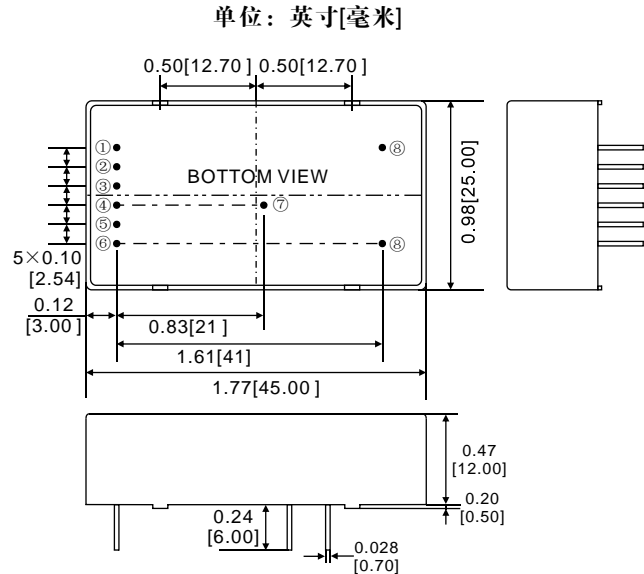
A

微型高压电源模块

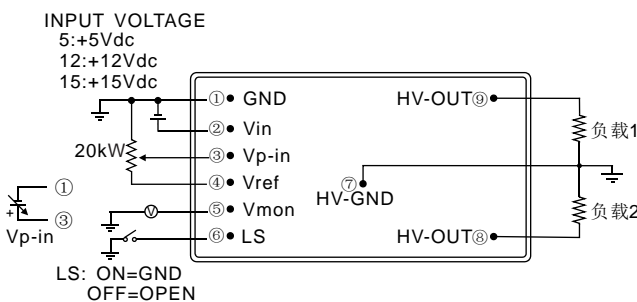
MB管脚信息

管脚	描述
1	电源地
2	电源输入+12Vdc±2%，可选24Vdc, 15Vdc, 5Vdc
3	电压给定，0~5Vdc对应0到100% 额定输出，Zin=100KW
4	基准电压5Vdc
5	电压显示，0~5V对应0到100% 额定输出，Zout=20KW
6	LS/HS, (ON=GND, OFF=OPEN)
7	高压地
8	负高压输出
9	正高压输出

MB机械尺寸



MB接线示意图



- 管脚①, ⑦ 和外壳在内部连接，并且要保证始终有良好的接地。
- 外部电位器的要求：T.C ≤ 100ppm/°C，P.C ≥ 1/4W。
外部电压的不稳定性应控制到最小，因为它直接影响输出电压的品质。
- 标准模块⑧为负高压，⑨为正高压，⑧⑨针的正负可根据客户需求定制