



额定电压为60kVDC 的 CA3型 (乳房X射线造影) 插座

乳房X射线造影插头用插座，符合NEMA XR-7标准中有关X射线电缆插头和插座的规定。

特点

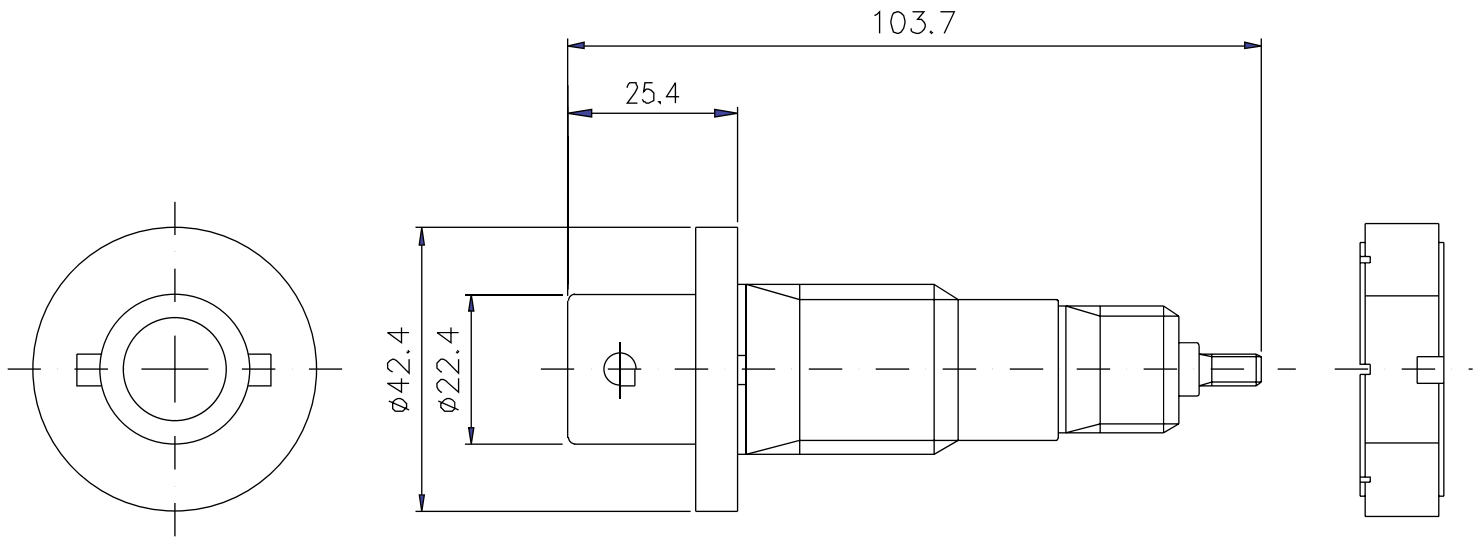
- 插座的 额定电压为60 kVDC，额定工作温度为130 °C。
- 采用热塑材料，具有高阻燃性和高绝缘电阻率。
- 为了实现完美油封，接触型插件还配备有直接模塑到绝缘材料中的O型圈。
- 油封用O型圈
- 安装插座使用的塑料螺母。

说明

插座采用符合UL 94-V0和UL 94-5VA标准规定中相关指标的高绝缘热塑材料，具有绝佳的耐介电油和抗化学品腐蚀特性。

直接模塑铜制式插针采用O型圈密封来获得完美的油封特性。标准封装包含一个装备有螺母的插座，螺丝头可直接安装在插座上，同时，为了将插座安装到其外壳上，还配备有O型圈和塑料螺母。

中国代理西安威思曼高压电源 029-33693480 www.wismanhv.com



Technical data

| | |
|--|-----------------------|
| Maximum continuous voltage between contact insert and ground | 60 kVDC |
| Number of contact inserts | 1 |
| Maximum continuous current | 25 A |
| Insulation resistance between contact insert and ground | $\geq 10^{15} \Omega$ |
| Maximum continuous operating temperature | 130 °C / 266 °F |