

# DG

1kV~150kV  
12kW-100kW  
机箱精密高压电源



ISO9001:2008 认证

第 1 页 共 3 页

# D

# 机箱高压电源



### 简介

威思曼的 DG 系列12kW 高压电源可以输出正极性或负极性, 输出范围从 1kV 至 150kV 共有 19 种规格。DG 高压电源功能齐全的前面板非常方便本地控制, 后面板模拟接口可以实现远程控制。标准以太网和 RS-232 数字接口, 使 DG 高压电源可以方便地设计在您的整机系统里。

DG 使用 IGBT 逆变器, 适用于各种苛刻的应用, 如半导体制造业, 电子束焊接, 脉冲功率, 真空沉积。DG 高压电源的许多操作功能可以由用户配置, 以适应客户特定的要求。功率>100kW 可通过并机实现。

### 典型应用

金属3D打印机, 脉冲功率, 加速器, 电容充电, 电子束电源, 离子束电源, 高能粒子注入, X射线系统, 电子束焊机, 半导体行业, 电子束系统, 离子束系统, 离子注入, 激光器, 高压脉冲发生器偏置, 高压放大器偏置, 静电沉淀, 化学净化, 离子植入, 离子气相沉积, 化学气相沉积, 电子真空枪, 高压测试, 粒子加速器, 电子元器件老化, 绝缘测试, 静电应用, 大功率射频发射机, 科学研究, 工业设备。

### DG选型表

kV	mA	P(kW)	型号	kV	mA	P(kW)	型号
1	12000	12	DG1*12	30	400	12	DG30*12
2	6000	12	DG2*12	40	300	12	DG40*12
3	4000	12	DG3*12	50	240	12	DG50*12
4	3000	12	DG4*12	60	200	12	DG60*12
6	2000	12	DG6*12	70	171	12	DG70*12
8	1500	12	DG8*12	80	150	12	DG80*12
10	1200	12	DG10*12	100	120	12	DG100*12
12	1000	12	DG12*12	120	100	12	DG120*12
15	800	12	DG15*12	150	67	10	DG150*10
20	600	12	DG20*12				

“P”代表正压,“N”代表负压,定制时极性必须指定极性。1-10kV电源采用内部可逆设计,需要更改内部接线才能切换极性。可通过特定订单提供10kV以上极性可逆的电源。150kV电源单机最大输出功率为 10kW。

### 并联操作:

通过使用 DG 的主/从配置, 并联机箱提供额

外的 12kW 的倍数的增量。

使用适用的基础 DG 型号, 并根据需求以

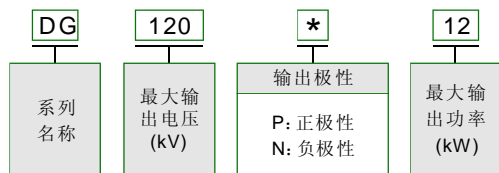
12kW 为倍数增加功率。

ST20P24 10kV @ 24kW' s

ST20P36 10kV @ 36kW' s

ST20P48 10kV @ 48kW' s

### DG选型示例



硬件功能可选	
BFP	空前面板
HST	高稳定性
LL(X)	高压电缆线长
220Vac	180-264Vac, 三相四线输入
LL(X)	高压电缆线长
220Vac	180-264Vac, 三相四线输入

软件功能可选	
AOL	可调整过载跳闸
AX	拉弧跳闸保护
AQX	拉弧灭弧时间
ARX	拉弧重生时间
CPC	稳定功率控制
APT	可调整过功率跳闸
SSX	慢启上升时间

# D1

TEL:86-029-33693480 86-029-33693481 18089191599

E-mail:Sales@wismanhv.com www.wismanhv.com

© 2016.1 wisman high voltage power supply corporation  
All Rights Reserved

180116

参数	说明
输入电压	标准: 360-528Vac 50/60Hz, 三相四线. 可选: 180-264Vac, 50/60Hz, 三相四线(220Vac).
输入电流	标准: 360-528Vac, 三相, 25 A, 最大. 可选: 180-264Vac, 三相, 50 A, 最大.
输出电压	输出范围从 1kV 至 150kV 共有 19 种规格, 每种规格可以输出正极性或负极性. 1kV 至 10kV 电源是内部可逆的.
稳定性	开机1小时后, 每小时 0.02%.
纹波	0.1% p-p +1Vrms.
电压电流显示	0~+10Vdc 对应 0 到最大输出.
电源电压内部控制	内部电位器将电压设置为 0 到最大输出电压之间.
电源电流内部控制	内部电位器将电压设置为 0 到最大输出电流之间.
电源电压外部遥控	外部 0 到 10Vdc 控制信号可将电压设置在 0 到最大输出电压之间.
电源电流外部遥控	外部 0 到 10Vdc 控制信号可将电流设置在 0 到最大输出电流之间.
电压相对负载调整率	0.05%+500mV (空载到额定负载).
电压相对输入调整率	0.05%+500mV (输入电压变化±10%).
电流相对负载调整率	0.05%±100uA (空载到额定负载).
电流相对输入调整率	0.05% (输入电压变化±10%).
温度系数	25ppm/°C. 可特别定制更低温度漂移系数 (15ppm/°C).
工作温度	0°C ~ +40°C.
储存温度	-40°C ~ +85°C.
湿度	10% 到 90% Rh, 无冷凝.
冷却	风冷, 机壳旁边进风, 机壳后边出风.
仪表	数字电压和电流表, 1%的精度.
高压输出连接	10英寸 (3.05m) 屏蔽高压电缆, 可从后面板卸下.
输入输出连接	DB50, 包含控制和显示信号.
尺寸	1kV to 120kV: 10.5" (6U)H X 19" W X 21" D (266mm x 482mm x 533mm) 150kV: 10.5" (6U)H X 19" W X 23" D (266mm x 482mm x 584mm)
重量	1kV 到 50kV: <100 磅 (45.36kg) 60kV 到 120kV: <140 磅 (63.50kg) 150kV: <150 磅 (68.03kg) 各个 kV 型号可能有所不同.

180514

## DG 以太网数字接口

JB2	端口信息				
1	RX+	接收数据 +	5	空闲	空闲
2	RX-	接收数据 -	6	TX-	发送数据 -
3	TX+	发送数据 +	7	空闲	空闲
4	空闲	空闲	8	空闲	空闲

## 模拟接口连接

# D

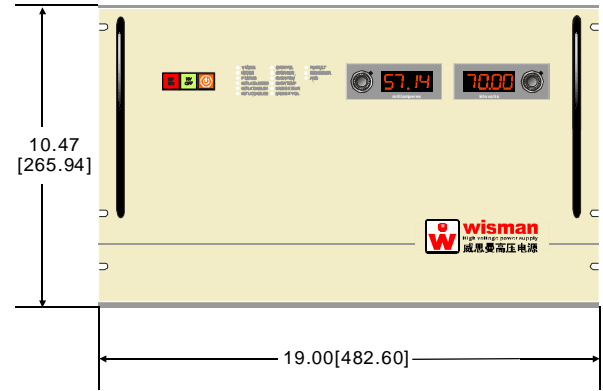
# 机箱高压电源

JB1	信号	参数
1	电源地	电源地
2	复位/HV使能	通常悬空,接地 = 复位/使能
3	外部互锁	断开时 +24Vdc, 闭合时 <25mA
4	外部互锁返回	外部互锁的回路
5	mA 测试点	0~10Vdc=0~100% 额定输出, Zout=1kΩ, 1%
6	KV 测试点	0~10Vdc=0~100% 额定输出, Zout=1kΩ, 1%
7	+10Vdc 参考输出	+10Vdc @ 1mA
8	电流远程控制输入	0~10Vdc = 0~100%额定输出, Zin=10MΩ
9	电流本地控制输出	0~10Vdc = 0~100% 额定输出, 前面板电位器
10	电压远程控制输入	0~10Vdc = 0~100% 额定输出, Zin=10MΩ
11	电压本地控制输出	0~10Vdc = 0~100% 额定输出, 前面板电位器
12	远程电源开输出	断开时 +24Vdc, 闭合时 <25mA
13	远程电源开返回	远程电源开互锁的回路
14	远程高压关	断开时 +15Vdc, 本地工作时, 与 15 针短接 (点动接地), 高压关.
15	远程高压关/高压开公共腿	高压关/高压开公共地腿
16	远程高压开	断开时 +15Vdc, 本地工作时, 与 15 针短接 (点动接地), 高压开.
17	高压关指示	低电平 = 高压关
18	高压开指示	低电平 = 高压开
19	电源地	电源地
20	+24Vdc 输出	+24Vdc @ 100mA, 最大
21	电压模式指示	集电极开路, 低电平 = 电压模式
22	电流模式指示	集电极开路, 低电平 = 电流模式
23	功率模式指示	集电极开路, 低电平 = 功率模式(可选)
24	互锁闭合指示	集电极开路, 低电平 = 互锁闭合
25	空闲	空闲
26	空闲	空闲
27	空闲	空闲
28	空闲	空闲
29	过功率报警	集电极开路, 低电平 = 过功率报警
30	过压报警	集电极开路, 低电平 = 过压报警
31	过流报警	集电极开路, 低电平 = 过流报警
32	系统报警	集电极开路, 低电平 = 系统报警
33	调整错误报警	集电极开路, 低电平 = 调整错误报警
34	拉弧报警	集电极开路, 低电平 = 拉弧报警
35	过温报警	集电极开路, 低电平 = 过温报警
36	AC 报警	集电极开路, 低电平 = AC 报警
37	接地互锁	断开时 +15Vdc, 与地短接互锁闭合
38	空闲	空闲
39	空闲	空闲
40	报警指示集电极上拉电压	可选择与 44 针或 45 针短接
41	空闲	空闲
42	空闲	空闲
43	空闲	空闲
44	+5Vdc 输出	+5Vdc @ 100mA, 最大
45	+15Vdc 输出	+15Vdc @ 100mA, 最大
46	-15Vdc 输出	-15Vdc @ 10mA, 最大
47	RS232 Tx	RS232 Tx
48	RS232 Rx	RS232 Rx
49	RS232 GND	RS232 GND
50	电源地	电源地

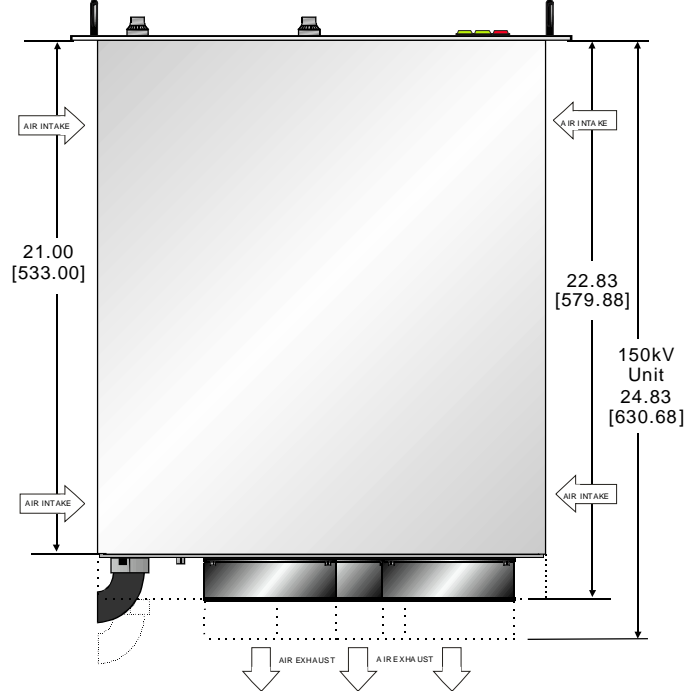
## DG机械尺寸

尺寸: 英寸[毫米]

FRONT VIEW



TOP VIEW



BACK VIEW

