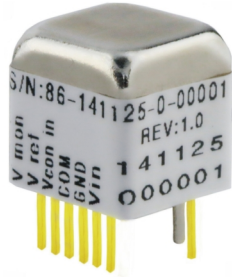


A

微型高压电源模块



11x11x11

- 超小体积
- 高可靠性
- 低纹波
- 输出与输入成线性比例
- 输出与输入隔离($\pm 500V$)
- 低漏电流
- 可根据用户要求定制

简介

威思曼的BA系列是高电压100V~10KV微模块，输出功率从0.5W~1.25W。BA系列是一个微型化，高可靠性模块对体积和重量有要求的客户来说该模块是最理想的选择，BA系列输出电压与输入电压成线性关系。

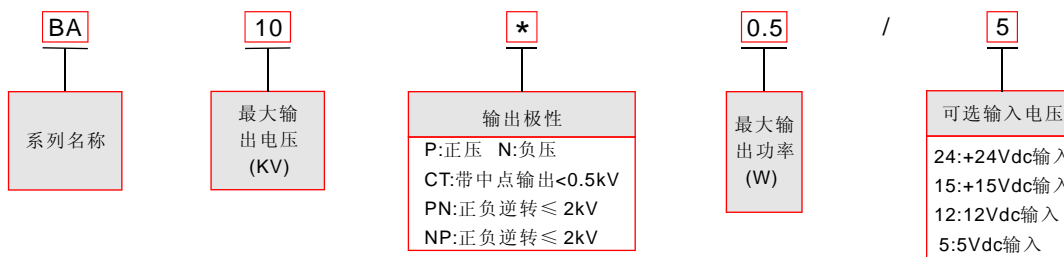
典型应用

雪崩光二极管，光倍增管，压电晶体器件，光谱，持续离子束，电泳，打印机，可燃性测试，电容充电。

BA选型表

kV	mA	P(W)	MODEL	RIPPLE	CT.TAP(option)	kV	mA	P(W)	MODEL	RIPPLE	CT.TAP(option)	kV	mA	P(W)	MODEL	RIPPLE
0.1	5.00	0.5	BA0.1*0.5	<1.000%	± 0.05	0.5	1.000	0.5	BA0.5*0.5	<0.150%	± 0.25	2	0.25	0.5	BA2*0.5	<0.250%
	12.50	1.25	BA0.1*1.25	<2.500%	± 0.05		2.500	1.25	BA0.5*1.25	<0.625%	± 0.25		0.625	1.25	BA2*1.25	<1.00%
0.15	3.33	0.5	BA0.15*0.5	<0.500%	± 0.075	0.6	0.833	0.5	BA0.6*0.5	<0.100%	± 0.3	2.5	0.200	0.5	BA2.5*0.5	<0.500%
	8.33	1.25	BA0.15*1.25	<1.125%	± 0.075		2.083	1.25	BA0.6*1.25	<0.500%	± 0.3		0.167	0.5	BA3*1.25	<0.500%
0.2	2.50	0.5	BA0.2*0.5	<0.250%	± 0.1	0.7	0.714	0.5	BA0.7*0.5	<0.250%	± 0.35	4	0.125	0.5	BA4*0.5	<0.500%
	6.25	1.25	BA0.2*1.25	<1.125%	± 0.1		1.786	1.25	BA0.7*1.25	<0.625%	± 0.35		0.100	0.5	BA5*1.25	<0.5%
0.25	2.00	0.5	BA0.25*0.5	<0.250%	± 0.125	0.8	0.625	0.5	BA0.8*0.5	<0.300%	± 0.4	6	0.083	0.5	BA6*0.5	<1.000%
	5.00	1.25	BA0.25*1.25	<1.125%	± 0.125		1.563	1.25	BA0.8*1.25	<1.00%	± 0.4		0.063	0.5	BA8*1.25	<1.000%
0.3	1.67	0.5	BA0.3*0.5	<0.250%	± 0.15	0.9	0.556	0.5	BA0.9*0.5	<0.250%	± 0.45	10	0.050	0.5	BA10*0.5	<1.000%
	4.167	1.25	BA0.3*1.25	<1.125%	± 0.15		1.389	1.25	BA0.9*1.25	<1.00%	± 0.45					
0.35	1.429	0.5	BA0.35*0.5	<0.250%	± 0.175	1	0.5	0.5	BA1*0.5	<0.250%	/					
	3.571	1.25	BA0.35*1.25	<1.125%	± 0.175		1.25	1.25	BA1*1.25	<1.00%	/					
0.4	1.25	0.5	BA0.4*0.5	<0.100%	± 0.2	1.2	0.417	0.5	BA1.2*0.5	<0.250%	/					
	3.125	1.25	BA0.4*1.25	<0.500%	± 0.2		1.042	1.25	BA1.2*1.25	<1.00%	/					
0.45	1.111	0.5	BA0.45*0.5	<0.150%	± 0.225	1.5	0.333	0.5	BA1.5*0.5	<0.250%	/					
	2.778	1.25	BA0.45*1.25	<0.625%	± 0.225		0.833	1.25	BA1.5*1.25	<1.00%	/					

BA选型示例



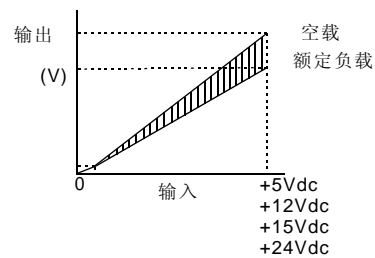
特性说明

参数	说明
输入	+5Vdc±2%，最大输入电流 550mA。可选+24Vdc, +15Vdc, +12Vdc输入。
输出	0.1kV~10kV多种高压输出可选。
隔离电压	< +/- 500 Vdc
电压控制	0.7Vdc~Vin=0 到最大输出
电压误差	额定负载下，最大电压±10%
工作温度	0°C 到 +50°C。
储存温度	-40°C 到 +85°C。
外形尺寸	0.433" H x 0.433" W x 433" D (11.00mm x 11.00mm x 11.00mm)。
	0.85" H x 0.85" W x 0.85" D (21.59mm x 21.59mm x 21.59mm)。
重量	5g。

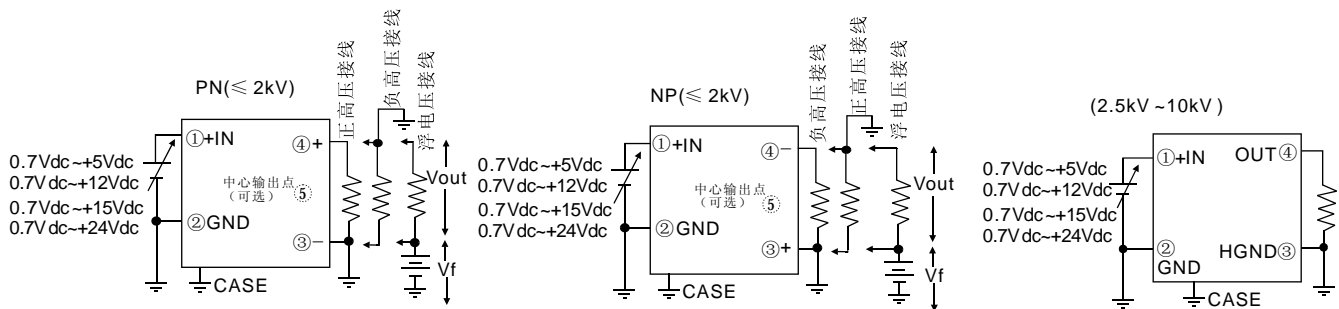
BA管脚信息

管脚	描述	
1	电源输入+5Vdc±2%，可选+24Vdc, +15Vdc, +12Vdc	
2	电源地	
3	负极输出(PN)	正极输出(NP)
4	正极输出(PN)	负极输出(NP)
5	中心输出点 (可选)	

BA输出电压控制特性



BA接线图



BA机械尺寸

单位：英寸[毫米]

