



- 可选 USB2.0、RS-232、RS-422 控制
- ±1kV~±30kV, 0~300uA, 可远程编程
- 空载时可在收到指令后1秒钟逆转极性
- 低储存能量、限流输出
- 经济高效的机箱式设计
- 本地或远程遥控控制
- 可根据用户要求订制



简介

威思曼的PRE是一种全功能机箱式高压电源，非常适合实验室使用。该电源经过精心设计，可满足那些要求热切换可逆转输出电压的应用的需要。通过前面板开关可以快速安全地逆转输出极性。PRE有出色的负载和线路调节性能，且具有高稳定性、低纹波。

可选USB2.0、RS-232或RS-422接口。

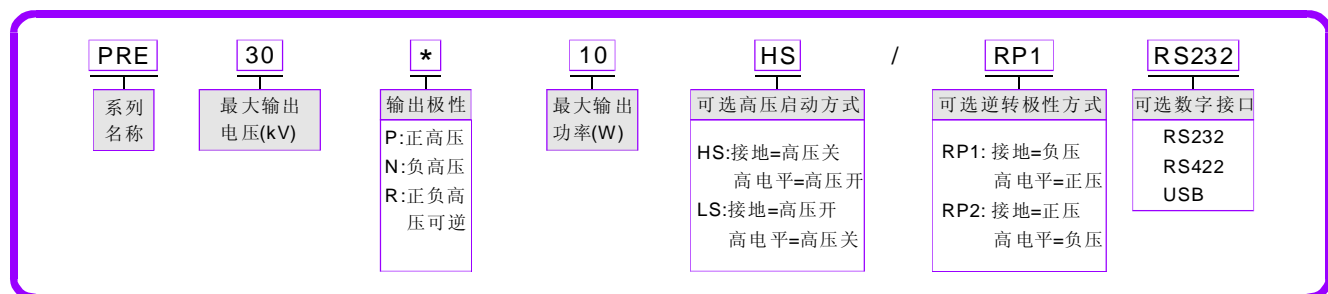
典型应用

质谱仪，毛细管电泳，电子显微镜，静电印刷，电子倍增器，离子倍增器，静电放电测试ESD，静电研究，DNA分析，微芯片电泳、电纺、静电吸盘（E-Chuck）生命科学，医疗化工，科学实验，工业应用。

PRE选型表

kV	mA	P(W)	型号	kV	mA	P(W)	型号	kV	mA	P(W)	型号
5	1	5	PRE5*5	15	0.33	5	PRE15*5	25	0.2	5	PRE25*5
	1.2	6	PRE5*6		0.4	6	PRE15*6		0.24	6	PRE25*6
	1.6	8	PRE5*8		0.53	8	PRE15*8		0.32	8	PRE25*8
	2	10	PRE5*10		0.67	10	PRE15*10		0.4	10	PRE25*10
10	0.5	5	PRE10*5	20	0.25	5	PRE20*5	30	0.17	5	PRE30*5
	0.6	6	PRE10*6		0.3	6	PRE20*6		0.2	6	PRE30*6
	0.8	8	PRE10*8		0.4	8	PRE20*8		0.27	8	PRE30*8
	1	10	PRE10*10		0.5	10	PRE20*10		0.33	10	PRE30*10

PRE 选型示例





特性说明

E

特殊应用高压电源

参数	说明
输入	86Vac~256Vac, 50/60Hz。
输出	±5kV, ±10kV, ±15kV, ±20kV, ±25kV, ±30kV多种最高电压可选。
稳定度	开机预热1小时后, 每小时0.01%。
温度系数	≤25ppm/°C。
纹波电压	≤70mVp-p。
极性	可通过远程逻辑信号逆转。
电压电流显示	0到10Vdc对应0到最大输出, Zout=10kΩ, 精度: ±1%。
电源电压内部控制	内部电位器将电压设置为0到最大输出电压之间。
电源电压外部遥控	外部0到10Vdc控制信号可将电压设置在0到最大输出电压之间, Zin=10MΩ。
电压相对负载调整率	0.01% (空载到额定负载)。
电压相对输入调整率	±0.01% (输入电压变化±10%)。
电流相对负载调整率	0.01% (空载到额定负载)。
电流相对输入调整率	±0.01% (输入电压变化±10%)。
工作温度	0°C 到 +40°C。
储存温度	-40°C 到 +85°C。
冷却	自然对流。
湿度	20% 到 85% Rh, 无冷凝。
外形尺寸	1.73" H x 19.00" W x 17.42" D(44mm x 482.5mm x 442.5mm)。
重量	7.5kg~10kg。

PRE 模拟接口

J2	信号	参数
1	+10Vdc	+10Vdc参考电压
2	电压本地控制输出	输出0~10Vdc满量程, (本地控制短接J2-2和J2-3)
3	电压远程控制输入	输入0~10Vdc满量程, Zin=10MΩ
4	电流本地控制输出	输出0~10Vdc满量程, (本地控制短接J2-4和J2-5)
5	电流远程控制输入	输入0~10Vdc满量程, Zin=10MΩ
6	底盘接地	接地
7	电压显示	0~10Vdc满量程, Zout=10kΩ
8	电流显示	0~10Vdc满量程, Zout=10kΩ
9	外部互锁输出	最大32Vdc@2A (通过安全开关连接到针10)
10	外部互锁输入	互锁回路 (通过安全开关连接到针9)
11	+10Vdc	+10Vdc参考电压
12	高压使能/禁止	接地或<1Vdc=高压关, 断开或>3.4Vdc(最高+15Vdc)=高压开
13	备用	无连接
14	备用	无连接
15	备用	无连接



RS-232/RS-422 数字接口

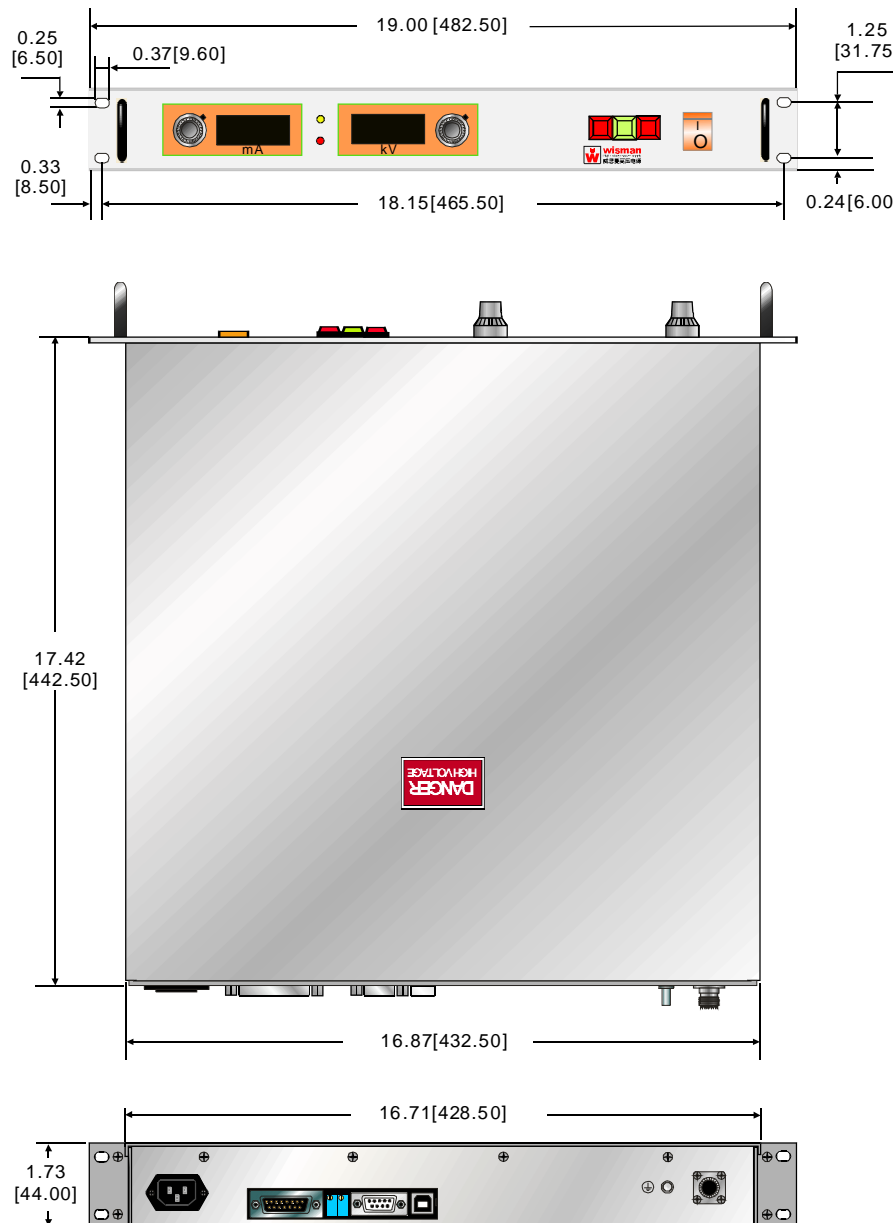
J3	信号	J3	信号
1	空闲	6	RA+/RA+ 接收
2	TXD/发送数据	7	RB-/RB- 接收
3	RXD/接收数据	8	TB-/TB- 发送
4	空闲	9	TA+/TA+ 发送
5	地		

USB数字接口

USB	信号
1	VBUS +5Vdc
2	D- Data -
3	D+ Data +
4	地 USB 地

PRE机械尺寸

单位：英寸[毫米]



E
特殊应用高压电源