



- 多种电压级别可选5kV~60kV
- 温度系数10ppm/°C
- 精度0.5%，0.25%，0.05%，0.01%可选
- 金属外壳，6面屏蔽
- 体积小，重量轻
- 外壳有专用接地柱
- 电压测试必不可少的工具
- 纹波测试必不可少的工具

## 简介

威思曼的V9系列是高电压电压和纹波测试专用装置，专门用于测试直流高压电源的电压和纹波的，V9系列有多种电压等级可选，是使用高压电源的工程师的必不可少的工具之一。

## 典型应用

直流高压电源纹波测试，高压电源系统噪声分析。

## V9选型表

型号	电压等级	型号	电压等级	型号	电压等级	型号	电压等级
V9VL5	5kV	V9VL20	20kV	V9VL35	35kV	V9VL50	50kV
V9VL10	10kV	V9VL25	25kV	V9VL40	40kV	V9VL55	55kV
V9VL15	15kV	V9VL30	30kV	V9VL45	45kV	V9VL60	60kV

## V9选型示例





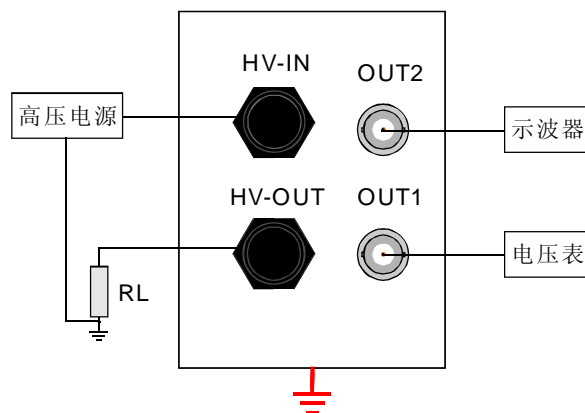
特性及使用说明

参数	说明
高压输入HV-IN	参照选型表电压等级，不得输入高于所选型号电压等级的高压电压。
高压输出HV-OUT	此出口主要为方便客户接负载时使用，空载时，此出口可以不接线。
输出OUT1	此出口用屏蔽线直接连接到电压表的输入通道，产品标签会标明所能测试的最大电压幅度，如所测高压电源的幅度高于标签标示的值，该装置有损坏的可能。
输出OUT2	此出口用屏蔽线直接连接到示波器的输入通道，产品标签会标明所能测试的最大纹波电压及电压的耐压等级，如所测高压电源的纹波高于标签标示P-P值及电压等级，该装置有损坏的可能。
接地	该装置外壳必须接大地，如要测试较小的纹波电压，需要接在无噪声的专用地上，否则试出的值波动较大。
使用步骤	1.按照V9接线示意图，将线接好，所用示波器探头比例调为1:1，带宽调为20M；电压表的温漂及精度不得低于电压测试装置的指标。 2.开始测试，高压电源的电压逐步升高，观察示波器的示值。 3.结束测试，等待5分钟，再将装置拆除，否则会有触电的危险。
工作温度	0℃ 到 +50℃。
储存温度	-40℃ 到 +85℃。
湿度	20℃ 到 85℃，无冷凝。
外形尺寸	3.43" H X 2.56" W X 7.48" D(87mm x 65.00mm x 190mm)。
重量	1.6kg。

V9端子接口信息

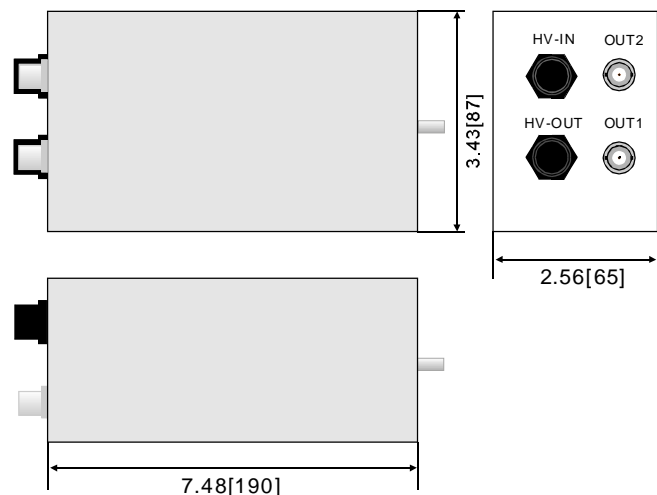
管脚	描述
1	HV-IN: 高压电源输入口
2	HV-OUT: 高压电源输出口
3	OUT1: 低电压信号输出口，接台式数字万用表
4	OUT2: 波形输出口，接示波器探头
5	地

V9接线示意图



V9机械尺寸

单位：英寸[毫米]



附件：

同轴屏蔽电缆：1mX2条

高压电缆：1mX2条

接地线：1m

非上述标准线缆，可定制。