



- 单个模块双极性输出
- 输出电压20kV到140kV, 功率75W到280W
- 过压、过温、输出短路和拉弧保护
- 本地或远程遥控发射控制
- 标准数字接口: RS-232
- 安全互锁功能
- 可根据用户要求定制

简介

威思曼XRB系列高压电源是双极性输出X射线管专用的高稳定性模块式高压电源,最大输出功率280W, 输出电压最大140kV(±70kV)。其通用输入、小封装尺寸和三个标准数字接口选择使XRB系列可以轻松地集成到X射线分析系统中, 数字信号处理器使高压电源控制更加灵活、稳定、准确。XRB系列内部有过流、过压、拉弧等多种保护。XRB系列是用户OEM的理想选择。之间调节。XRB系列模块电源可以内、外、计算机精密测控, 提供 USB2.0、RS-232、RS-422接口可选, XRB系列模块电源保护有过压、过流、拉弧、安全互锁等。

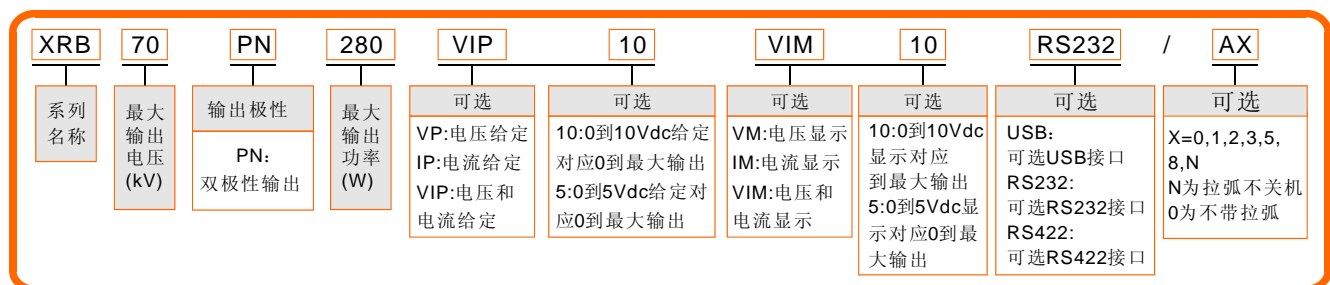
典型应用

X射线荧光仪、X射线衍射、电镀测量、水晶检查、钻石检查、矿物分析、塑料排序等。

XRB选型表

kV	mA	P(W)	型号	kV	mA	P(W)	型号	kV	mA	P(W)	型号
20	3.75	75	XRB20PN75	70	1.07	75	XRB70PN75	120	0.63	75	XRB120PN75
	4.5	90	XRB20PN90		1.29	90	XRB70PN90		0.75	90	XRB120PN90
	5	100	XRB20PN100		1.43	100	XRB70PN100		0.83	100	XRB120PN100
	7.5	150	XRB20PN150		2.14	150	XRB70PN150		1.25	150	XRB120PN100
	10	200	XRB20PN200		2.88	200	XRB70PN200		1.67	200	XRB120PN200
	14	280	XRB20PN280		4.0	280	XRB70PN280		2.33	280	XRB120PN280
40	1.88	75	XRB40PN75	80	0.93	75	XRB80PN75	140	0.54	75	XRB140PN75
	2.25	90	XRB40PN90		1.12	90	XRB80PN90		0.64	90	XRB140PN90
	2.5	100	XRB40PN100		1.25	100	XRB80PN100		0.71	100	XRB140PN100
	3.75	150	XRB40PN150		1.88	150	XRB80PN150		1.07	150	XRB140PN150
	5	200	XRB40PN200		2.5	200	XRB80PN200		1.43	200	XRB140PN200
	7	280	XRB40PN280		3.5	280	XRB80PN280		2	280	XRB140PN280
60	1.25	75	XRB60PN75	100	0.75	75	XRB100PN75				
	1.5	90	XRB60PN90		0.9	90	XRB100PN90				
	1.67	100	XRB60PN100		1	100	XRB100PN100				
	2.5	150	XRB60PN150		1.5	150	XRB100PN150				
	3.33	200	XRB60PN200		2	200	XRB100PN200				
	4.67	280	XRB60PN280		2.8	280	XRB100PN280				

XRB选型示例





特性说明

参数		说明		
输入		100kV: +24Vdc±10%, 最大电流 12.5A。140kV: +48Vdc±10%, 最大电流 6A。		
输出		20kV, 40kV, 60kV, 70kV, 80kV, 100kV, 120kV, 140kV最高电压输出可选。 75W, 90W, 100W, 150W, 200W, 280W多种输出功率可选。		
稳定度		开机半小时后, 每小时小于 0.01%, 每 8 小时小于 0.02%。		
温度系数		≤25ppm/°C。		
纹波电压		最大额定输出电压的 0.1% p-p。		
电压电流显示		0到10Vdc对应0到最大输出, Zout=10kΩ, 精度: ±1%。		
电源电压内部控制		内部电位器将电压设置为 0 到最大输出电压之间。		
电源电压外部遥控		外部 0 到10Vdc控制信号可将电压设置在 0 到最大输出电压之间, Zin=10MΩ。		
电源电流内部控制		内部电位器将电流设置为 0 到最大输出电流之间。		
电源电流外部遥控		外部 0 到10Vdc控制信号可将电流设置在 0 到最大输出电流之间, Zin=10MΩ。		
电压相对负载调整率		0.01% (空载到额定负载)。		
电压相对输入调整率		±0.01% (输入电压变化±10%)。		
电流相对负载调整率		0.01% (空载到额定负载)。		
电流相对输入调整率		±0.01% (输入电压变化±10%)。		
直流灯丝电源		输出电压0~10V可调, 电流0.3~3.5A可调, 有灯丝预热功能, 当输出高压小于额定输出的30%时灯丝无输出。		
工作温度		0°C 到 +50°C。		
储存温度		-40°C 到 +85°C。		
冷却		100W以内自然冷却, 100W以上吹风扇工作, 风扇用30CFM。		
湿度		20% 到 85% Rh, 无冷凝。		
外形尺寸	100kV	5.31" H x 7.47" W x 9.83" D (135mm x 190mm x 250mm)。	重量	8.05kg。
	140kV	6.29" H x 8.25" W x 13.17" D (160mm x 210mm x 335mm)。		14.2kg。

C

X射线管高压电源

XRB电源输入接口

J4	端口信息		J4	端口信息	
1	GND	电源地	3	GND	电源地
2	POWER IN	电源输入	4	POWER IN	电源输入

RS-232/RS-422数字端口^①

端口信息		端口信息	
1	空闲	6	RA+/RA+ 接收
2	TXD/发送数据	7	RB-/RB- 接收
3	RXD/接收数据	8	TB-/TB- 发送
4	空闲	9	TA+/TA+ 发送
5	地		

XRB模拟接口连接器

J3	端口信息	
1	显示地	地
2	电压显示	0~10Vdc满量程, Zout=10kΩ
3	电流显示	0~10Vdc满量程, Zout=10kΩ
4	互锁输出	参考互锁接线图
5	+10Vdc参考	最大电流1mA, 电压+10Vdc
6	灯丝电流显示	1V=1A, Zout=10kΩ
7	电压远程控制输入	0~10Vdc满量程, Zin=10MΩ
8	电压远程控制输入	0~10Vdc, 电位器调节
9	错误报警	0=Fault
10	复位信号	接地使保护电路复位
11	空闲	可选安全互锁接线
12	空闲	可选安全互锁接线
13	电流本地控制输出	0~10Vdc, 电位器调节
14	电流远程控制输入	0~10Vdc满量程, Zin=10MΩ
15	内部连接	地

USB数字端口^①

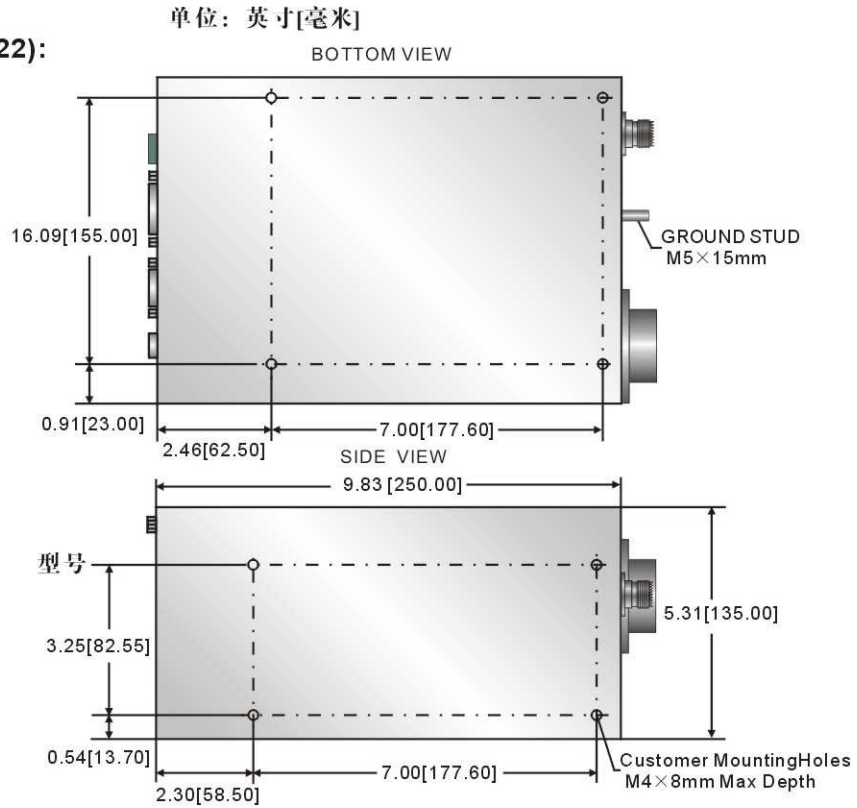
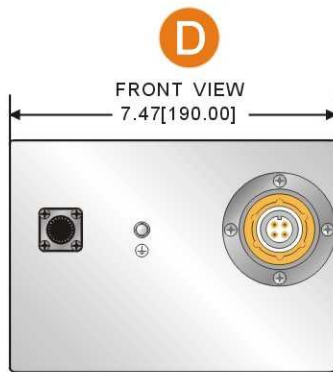
J1	端口信息		J1	端口信息	
1	VBUS	+5Vdc	3	D+	Data+
2	D-	Data-	4	地	USB地

XRB输出连接器

引脚	端口信息	
1	C (高压输出)	高压输出
2	S (小)	高压输出
3	L (大)	灯丝输出
4	G (栅极)	灯丝输出

XRB机械尺寸

150W(USB2.0/RS232/RS422):



280W(USB2.0/RS232/RS422):

