



ISO9001:2008

第 1 页 共 5 页

- 可选 USB2.0、RS-232、RS-422 控制
- 160kV, 2mA, 最高200W
- 集成可调的灯丝电源
- 过压、拉弧和输出短路保护
- 电压和电流调节功能
- 本地或远程遥控发射控制
- 安全互锁功能
- 可根据用户要求定制



简介

威思曼XRL系列高稳定精密高压电源模块是X射线管专用小尺寸电源。XRL系列模块电源输出正高压20kV到160kV, 提供直流对地灯丝, 电压0~5.5V可调, 灯丝电流可在0.3A和3.5A之间调节。XRL系列模块电源可以内、外、计算机精密测控, 提供USB2.0、RS-232、RS-422接口可选, XRL系列模块电源保护有过压、过流、拉弧、安全互锁等。

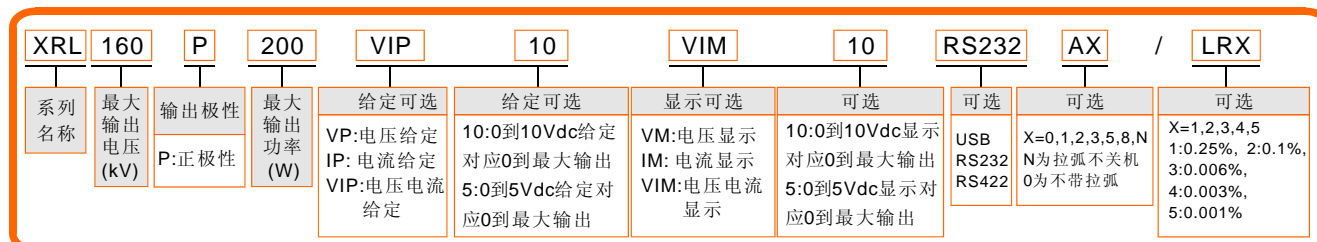
典型应用

X射线荧光仪、X射线衍射、电镀测量、水晶检查、钻石检查、矿物分析、塑料排序等。

XRL选型表

kV	mA	P(W)	型号	kV	mA	P(W)	型号	kV	mA	P(W)	型号	kV	mA	P(W)	型号
20	3.75	75	XRL20P75	50	2.4	120	XRL50P120	90	0.83	75	XRL90P75	130	0.92	120	XRL130P120
	4.5	90	XRL20P90		3	150	XRL50P150		1	90	XRL90P90		1.15	150	XRL130P150
	5.0	100	XRL20P100		4	200	XRL50P200		1.11	100	XRL90P100		1.54	200	XRL130P200
	6.0	120	XRL20P120		1.25	75	XRL60P75		1.33	120	XRL90P120		0.54	75	XRL140P75
	7.5	150	XRL20P150		1.5	90	XRL60P90		1.67	150	XRL90P150		0.64	90	XRL140P90
	10.0	200	XRL20P200		1.67	100	XRL60P100		2.22	200	XRL90P200		0.71	100	XRL140P100
30	2.5	75	XRL30P75	60	2	120	XRL60P120	100	0.75	75	XRL100P75	140	0.86	120	XRL140P120
	3	90	XRL30P90		2.5	150	XRL60P150		0.9	90	XRL100P90		1.07	150	XRL140P150
	3.33	100	XRL30P100		3.33	200	XRL60P200		1	100	XRL100P100		1.43	200	XRL140P200
	4	120	XRL30P120		1.07	75	XRL70P75		1.2	120	XRL100P120		0.5	75	XRL150P75
	5	150	XRL30P150		1.29	90	XRL70P90		1.5	150	XRL100P150		0.6	90	XRL150P90
	6.67	200	XRL30P200		1.43	100	XRL70P100		2	200	XRL100P200		0.67	100	XRL150P100
40	1.88	75	XRL40P75	70	1.71	120	XRL70P120	120	0.63	75	XRL120P75	150	0.8	120	XRL150P120
	2.25	90	XRL40P90		2.14	150	XRL70P150		0.75	90	XRL120P90		1	150	XRL150P150
	2.5	100	XRL40P100		2.86	200	XRL70P200		0.83	100	XRL120P100		1.33	200	XRL150P200
	3	120	XRL40P120		0.94	75	XRL80P75		1	120	XRL120P120		0.47	75	XRL160P75
	3.75	150	XRL40P150		1.13	90	XRL80P90		1.25	150	XRL120P150		0.56	90	XRL160P90
	5	200	XRL40P200		1.25	100	XRL80P100		1.67	200	XRL120P200		0.63	100	XRL160P100
50	1.5	75	XRL50P75	80	1.5	120	XRL80P120	130	0.58	75	XRL130P75	160	0.75	120	XRL160P120
	1.8	90	XRL50P90		1.88	150	XRL80P150		0.69	90	XRL130P90		0.94	150	XRL160P150
	2	100	XRL50P100		2.5	200	XRL80P200		0.77	100	XRL130P100		1.25	200	XRL160P200

XRL选型示例



特性说明

ISO9001:2008

第 2 页 共 5 页

C

X射线管高压电源

参数	说明			
输入	+48Vdc±2%，最大电流 6.25A。			
输出	20kV, 30kV, 40kV, 50kV, 60kV, 70kV, 80kV, 90kV, 100kV, 120kV, 130kV, 140kV, 150kV, 160kV最高电压输出可选。75W, 90W, 100W, 120W, 150W, 200W多种输出功率可选。			
稳定度	开机半小时后，每小时小于 0.01%，每 8 小时小于 0.02%。			
温度系数	≤25ppm/°C。			
纹波电压	最大额定输出电压的 0.1% p-p。			
电压电流显示	0到10Vdc对应0到最大输出，Zout=10kΩ，精度：±1%。			
电源电压内部控制	内部电位器将电压设置为 0 到最大输出电压之间。			
电源电压外部遥控	外部 0 到10Vdc控制信号可将电压设置在 0 到最大输出电压之间，Zin=10MΩ。			
电源电流内部控制	内部电位器将电流设置为 0 到最大输出电流之间。			
电源电流外部遥控	外部 0 到10Vdc控制信号可将电流设置在 0 到最大输出电流之间，Zin=10MΩ。			
电压相对负载调整率	0.01% (空载到额定负载)。			
电压相对输入调整率	±0.01% (输入电压变化±10%)。			
电流相对负载调整率	0.01% (空载到额定负载)。			
电流相对输入调整率	±0.01% (输入电压变化±10%)。			
直流灯丝电源	输出电压0~5.5V可调，电流0.3~3.5A可调，有灯丝预热功能，当输出高压小于额定输出的30%时灯丝无输出。			
工作温度	0°C 到 +50°C。			
储存温度	-40°C 到 +85°C。			
冷却	100W以内自然冷却，40kV在100W以上吹风扇工作，其余在120W以上吹风扇工作，风扇用30CFM。			
湿度	20% 到 85% Rh，无冷凝。			
外形尺寸	1kV~40kV	4.72" H x 4.72" W x 6.54" D (120mm x 120mm x 166mm)。	重 量	3.9kg。
	40kV~70kV	5.51" H x 3.94" W x 9.06" D (140mm x 100mm x 230mm)。		4.8kg。
	70kV~100kV	6.10" H x 7.48" W x 15.94" D (155mm x 190mm x 405mm)。		15kg。
	100kV~130kV	6.89" H x 8.27" W x 18.11" D (175mm x 210mm x 460mm)。		17kg。
	130kV~160kV	7.68" H x 9.06" W x 20.28" D (195mm x 230mm x 515mm)。		19kg。

XRL模拟接口连接器

I/O	端口信息	
1	显示地	地
2	电压显示	0~10Vdc满量程，Zout=10kΩ
3	电流显示	0~10Vdc满量程，Zout=10kΩ
4	互锁输出	参考互锁接线图
5	+10Vdc参考	最大电流1mA，电压+10Vdc
6	灯丝电流显示	1V=1A，Zout=10kΩ
7	电压远程控制输入	0~10Vdc满量程，Zin=10MΩ
8	电压本地控制输出	0~10Vdc，电位器调节
9	错误报警	0=Fault
10	复位信号	接地使保护电路复位
11	空闲	可选安全互锁接线
12	空闲	可选安全互锁接线
13	电流本地控制输出	0~10Vdc，电位器调节
14	电流远程控制输入	0~10Vdc满量程，Zin=10MΩ
15	内部连接	地

XRL电源输入/灯丝输出接口

端口信息			端口信息		
1	GND	灯丝地	3	GND	电源地
2	FIL OUT	灯丝电压输出	4	+48Vdc	电源输入

RS-232/RS-422数字端口^D

端口信息		端口信息		端口信息	
1	空闲	4	空闲	7	RB-/RB- 接收
2	TXD/发送数据	5	地	8	TB-/TB- 发送
3	RXD/接收数据	6	RA+/RA+ 接收	9	TA+/TA+ 发送

XRL报警指示灯^D

端口信息		端口信息		端口信息	
1	ARC 拉弧保护	4	INTLK 内部互锁	7	HV 高压开启
2	OT 过温保护	5	OV 过压保护		
3	OC 过流保护	6	UV 欠压保护		

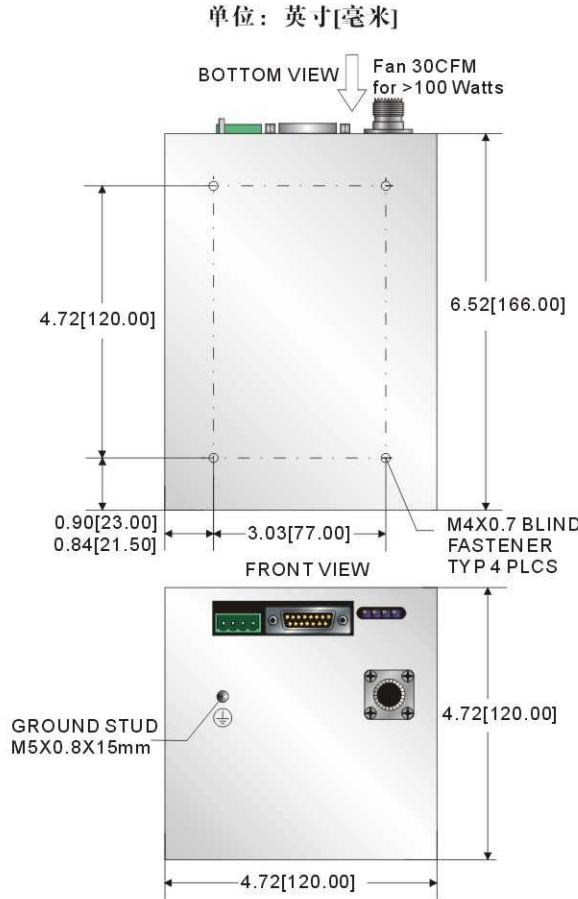
USB数字端口^D

端口信息			端口信息		
1	VBUS +5Vdc	2	D- Data-	3	D+ Data+
		4	地		USB地

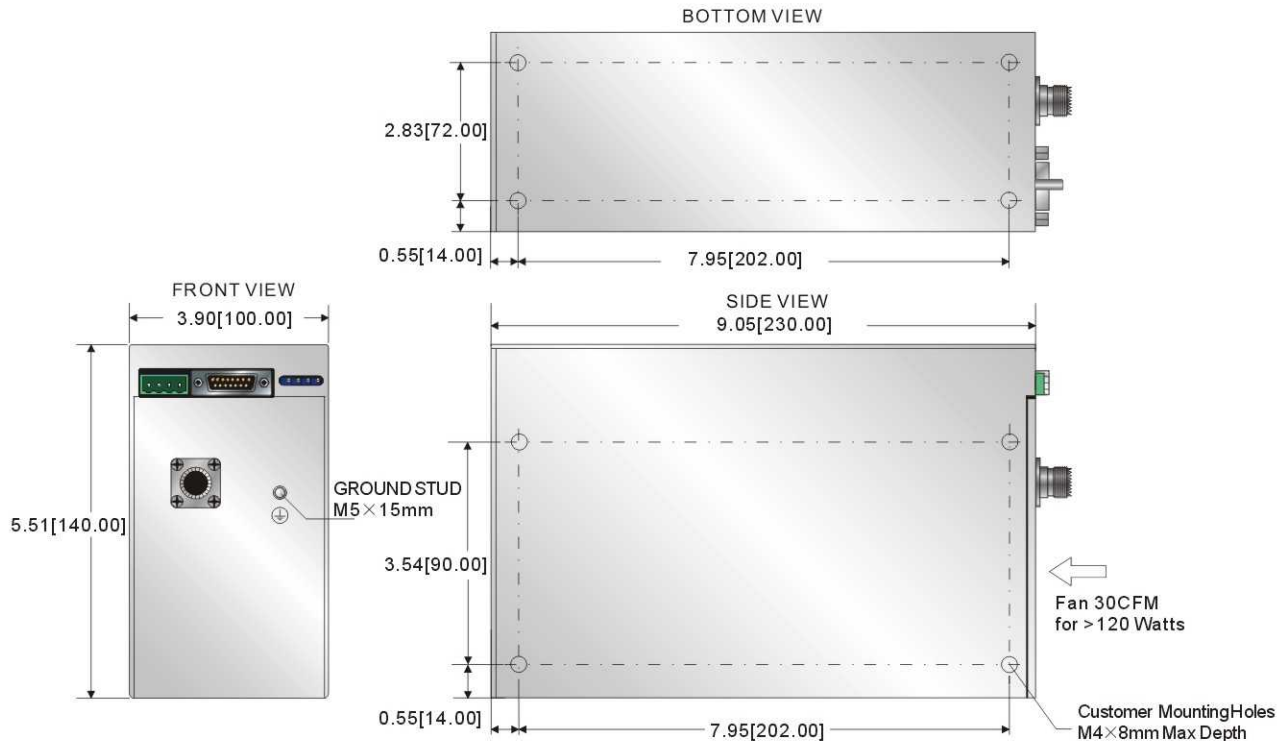


XRL机械尺寸

1kV~40kV:



40kV~70kV:



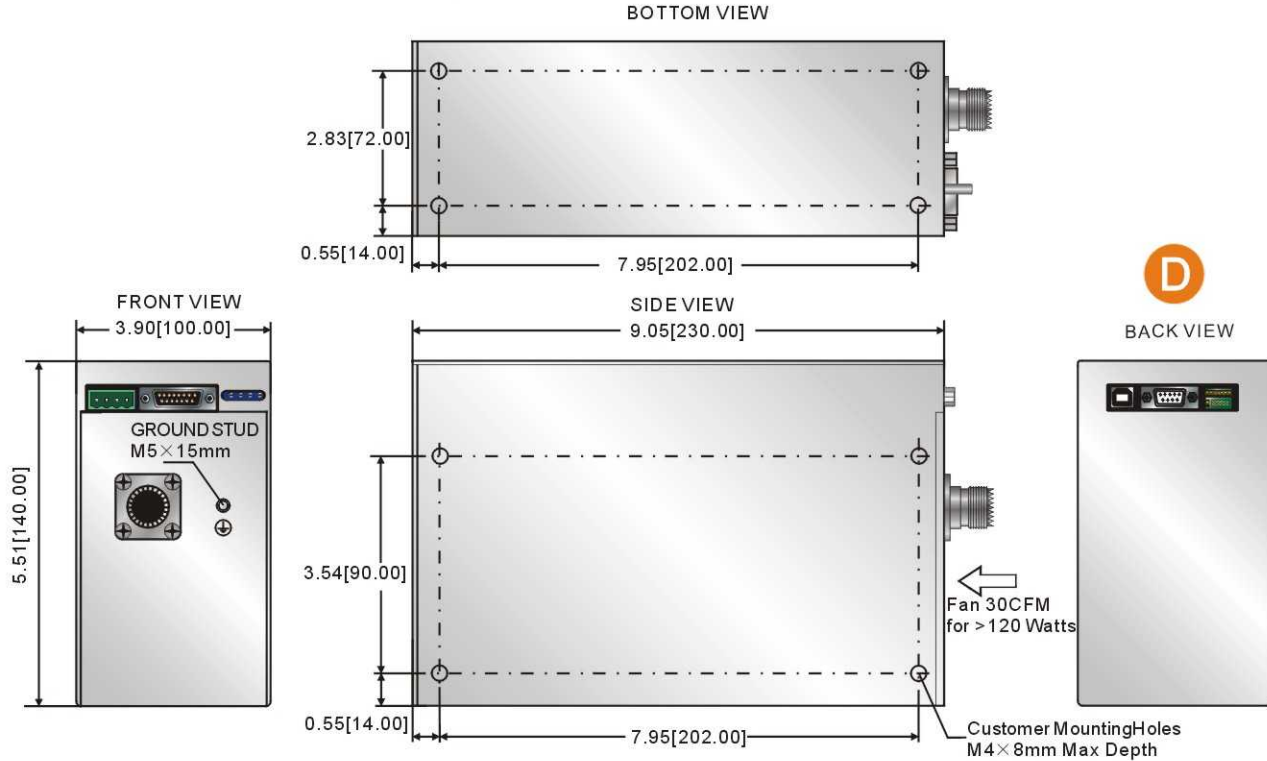
C

X射线管高压电源

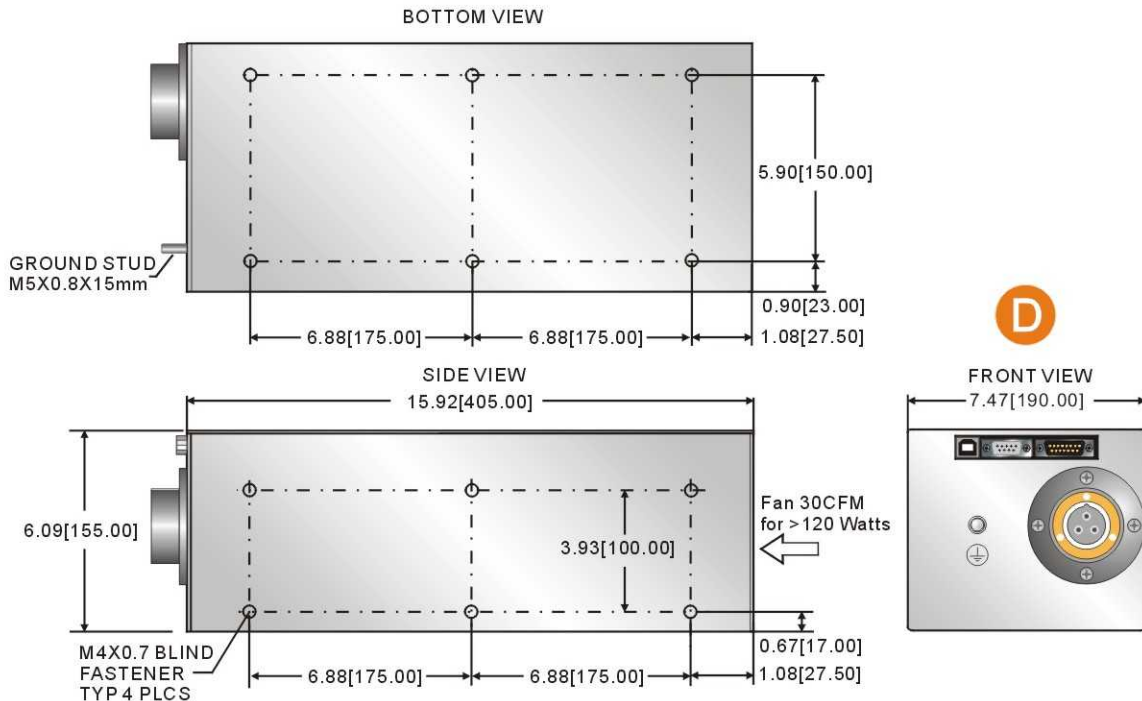
C

X射线管高压电源

40kV~70kV(USB2.0/RS232/RS422):

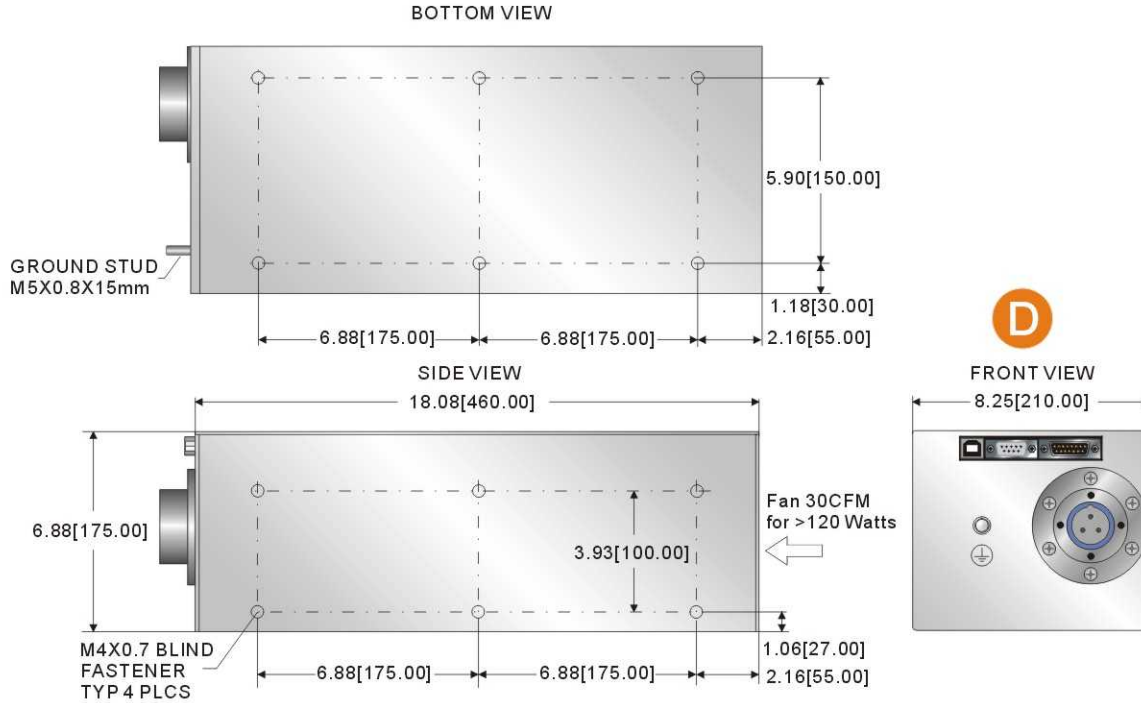


70kV~100kV(USB2.0/RS232/RS422):

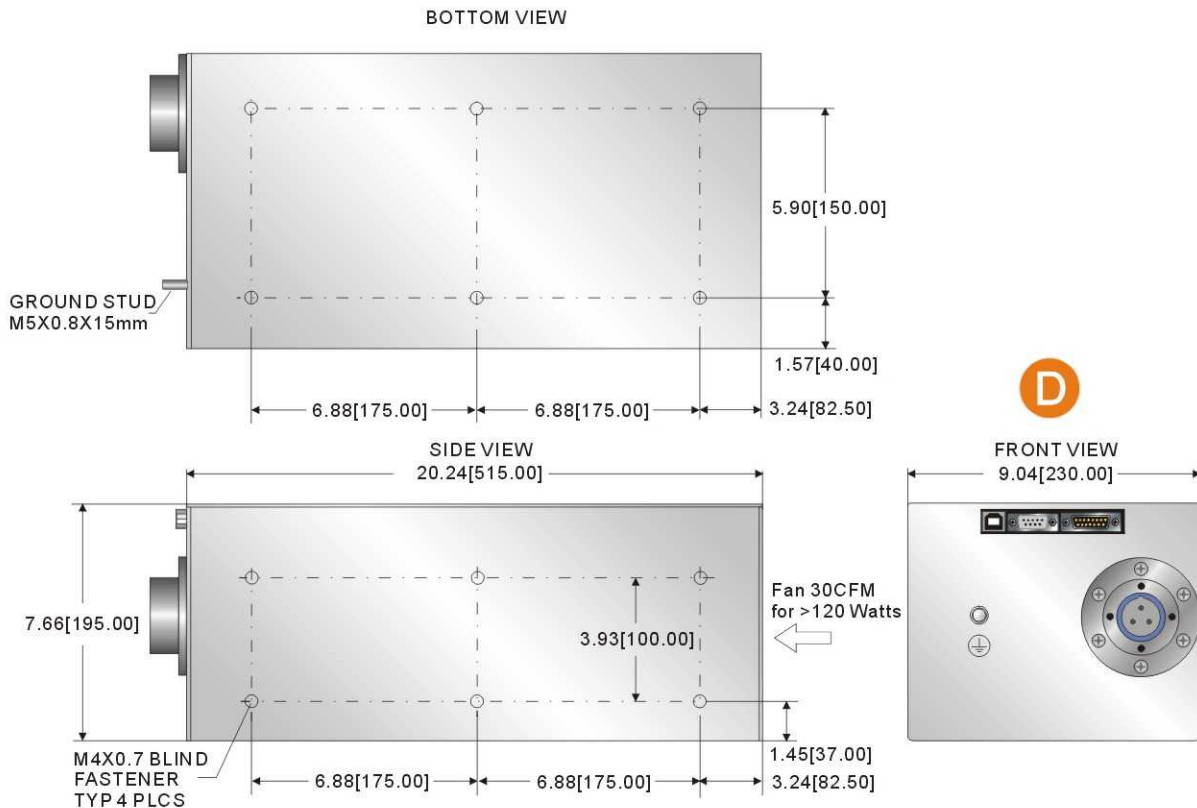




100~130kV(USB2.0/RS232/RS422):



130~160kV(USB2.0/RS232/RS422):



C

X
射
线
管
高
压
电
源