



- 可选 USB2.0、RS-232、RS-422 控制
- 输出电压最达160kV，最高 200W
- 集成可调的灯丝电源
- 过压、拉弧和输出短路保护
- 电压和电流调节功能
- 本地或远程遥控发射控制
- 安全互锁功能
- 可根据用户要求定制

简介

威思曼XFL系列高稳定精密高压电源模块是X射线管专用的小尺寸电源。XFL系列模块电源提供负高压输出，提供悬浮灯丝电压。XFL系列模块电源可以内、外、计算机精密测控，XFL系列模块电源有过压、过流、拉弧和安全互锁等保护功能。

典型应用

X射线荧光仪、X射线衍射、电镀测量、水晶检查、钻石检查、矿物分析、塑料排序等。

XFL选型表

kV	mA	P(W)	型号	kV	mA	P(W)	型号	kV	mA	P(W)	型号	kV	mA	P(W)	型号
20	3.75	75	XFL20N75	50	2.4	120	XFL50N120	90	0.83	75	XFL90N75	130	0.92	120	XFL130N120
	4.5	90	XFL20N90		3	150	XFL50N150		1	90	XFL90N90		1.15	150	XFL130N150
	5.0	100	XFL20N100		4	200	XFL50N200		1.11	100	XFL90N100		1.54	200	XFL130N200
	6.0	120	XFL20N120		1.25	75	XFL60N75		1.33	120	XFL90N120		0.54	75	XFL140N75
	7.5	150	XFL20N150		1.5	90	XFL60N90		1.67	150	XFL90N150		0.64	90	XFL140N90
30	10.0	200	XFL20N200	60	1.67	100	XFL60N100	100	2.22	200	XFL90N200	140	0.71	100	XFL140N100
	2.5	75	XFL30N75		2	120	XFL60N120		0.75	75	XFL100N75		0.86	120	XFL140N120
	3	90	XFL30N90		2.5	150	XFL60N150		0.9	90	XFL100N90		1.07	150	XFL140N150
	3.33	100	XFL30N100		3.33	200	XFL60N200		1	100	XFL100N100		1.43	200	XFL140N200
	4	120	XFL30N120		1.07	75	XFL70N75		1.2	120	XFL100N120		0.5	75	XFL150N75
40	5	150	XFL30N150	70	1.29	90	XFL70N90	120	1.5	150	XFL100N150	150	0.6	90	XFL150N90
	6.67	200	XFL30N200		1.43	100	XFL70N100		2	200	XFL100N200		0.67	100	XFL150N100
	1.88	75	XFL40N75		1.71	120	XFL70N120		0.63	75	XFL120N75		0.80	120	XFL150N120
	2.25	90	XFL40N90		2.14	150	XFL70N150		0.75	90	XFL120N90		1	150	XFL150N150
	2.5	100	XFL40N100		2.86	200	XFL70N200		0.83	100	XFL120N100		1.33	200	XFL150N200
50	3	120	XFL40N120	80	0.94	75	XFL80N75	130	1	120	XFL120N120	160	0.47	75	XFL160N75
	3.76	150	XFL40N150		1.13	90	XFL80N90		1.25	150	XFL120N150		0.56	90	XFL160N90
	5	200	XFL40N200		1.25	100	XFL80N100		1.67	200	XFL120N200		0.63	100	XFL160N100
	1.5	75	XFL50N75		1.5	120	XFL80N120		0.58	75	XFL130N75		0.75	120	XFL160N120
	1.8	90	XFL50N90		1.88	150	XFL80N150		0.69	90	XFL130N90		0.94	150	XFL160N150
	2	100	XFL50N100		2.5	200	XFL80N200		0.77	100	XFL130N100		1.25	200	XFL160N200

XFL选型示例

XFL	160	N	200	VIP	10	VIM	10	RS232	AX	LRX	/	48
系列名称	最大输出电压 (kV)	输出极性 负极性	最大输出功率 (W)	给定可选 VP:电压给定 IP:电流给定 VIP:电压电流给定	可选 10:0到10Vdc 给定对应0 到最大输出	显示可选 VM:电压显示 IM:电流显示 VIM:电压电流显示	可选 10:0到10Vdc 显示对应 到最大输出	可选 USB RS232 RS422	可选 X=0,1,2,3,5, 8,N N为拉弧不关机 0为不带拉弧	可选 X=1,2,3,4,5 1:0.25%, 2:0.1% 3:0.006%, 4:0.003%, 5:0.001%		输入电压 48: +48Vdc±10% 60: +60Vdc±10%



特性说明

参数	说明			
输入	+48Vdc±10%，最大电流 6.25A。			
输出	电压20kV~160kV，功率75W~200W。			
稳定度	开机半小时后，每小时小于 0.01%，每 8 小时小于 0.02%。			
温度系数	≤25ppm/°C。			
纹波电压	最大额定输出电压的 0.1% p-p。			
电压电流显示	0到10Vdc对应0到最大输出，Zout=10kΩ，精度：±1%。			
电源电压内部控制	内部电位器将电压设置为 0 到最大输出电压之间。			
电源电流内部控制	内部电位器将电流设置为 0 到最大输出电流之间。			
电源电压外部遥控	外部 0 到10Vdc控制信号可将电压设置在 0 到最大输出电压之间，Zin=10MΩ。			
电源电流外部遥控	外部 0 到10Vdc控制信号可将电流设置在 0 到最大输出电流之间，Zin=10MΩ。			
电压相对负载调整率	0.01% (空载到额定负载)。			
电压相对输入调整率	±0.01% (输入电压变化±10%)。			
电流相对负载调整率	0.01% (空载到额定负载)。			
电流相对输入调整率	±0.01% (输入电压变化±10%)。			
交流灯丝电源	输出电压0~5.5V可调，电流0.3~3.5A可调，有灯丝预热功能，当输出高压小于额定输出的30%时灯丝无输出。			
工作温度	0°C 到 +50°C。			
储存温度	-40°C 到 +85°C。			
冷却	100W以内自然冷却，40kV在100W以上吹风扇工作，其余在120W以上吹风扇工作，风扇用30CFM。			
湿度	20% 到 85% Rh，无冷凝。			
外形尺寸	1kV~40kV	4.72" H x 4.72" W x 6.54" D (120mm x 120mm x 166mm)。	重 量	3.0kg。
	40kV~70kV	5.51" H x 3.94" W x 9.06" D (140mm x 100mm x 230mm)。		3.05kg。
	70kV~100kV	6.10" H x 7.48" W x 15.94" D (155mm x 190mm x 405mm)。		3.5kg。
	100kV~130kV	6.89" H x 8.27" W x 18.11" D (175mm x 210mm x 460mm)。		3.55kg。
	130kV~160kV	7.68" H x 9.06" W x 20.28" D (195mm x 230mm x 515mm)。		3.55kg。

XFL电源输入/灯丝输出接口

引脚	端口信息	
1	GND	灯丝地
2	FIL OUT	灯丝输出
3	GND	电源地
4	+48Vdc	电源输入

XFL高压输出接口

引脚	端口信息	
1	C (高压输出)	高压输出
2	S (小)	高压输出
3	L (大)	灯丝输出
4	G (栅极)	灯丝输出

XFL模拟接口连接器

I/O	端口信息	
1	显示地	地
2	电压显示	0~10Vdc满量程，Zout=10kΩ
3	电流显示	0~10Vdc满量程，Zout=10kΩ
4	互锁输出	参考互锁接线图
5	+10Vdc参考	最大电流1mA，电压+10Vdc
6	灯丝电流显示	1V=1A，Zout=10kΩ
7	电压远程控制输入	0~10Vdc满量程，Zin=10MΩ
8	电压本地控制输出	0~10Vdc，电位器调节
9	错误报警	0=Fault
10	复位信号	接地使保护电路复位
11	空闲	可选安全互锁接线
12	空闲	可选安全互锁接线
13	电流本地控制输出	0~10Vdc，电位器调节
14	电流远程控制输入	0~10Vdc满量程，Zin=10MΩ
15	地	地

C

X射线管高压电源

RS-232/RS-422数字端口 ^D

端口信息		端口信息	
1	空闲	6	RA+/RA+ 接收
2	TXD/发送数据	7	RB-/RB- 接收
3	RXD/接收数据	8	TB-/TB- 发送
4	空闲	9	TA+/TA+ 发送
5	地		

USB数字端口 ^D

USB	端口信息	USB	端口信息
1	VBUS	3	D+
2	D-	4	地
			Data+
			USB地

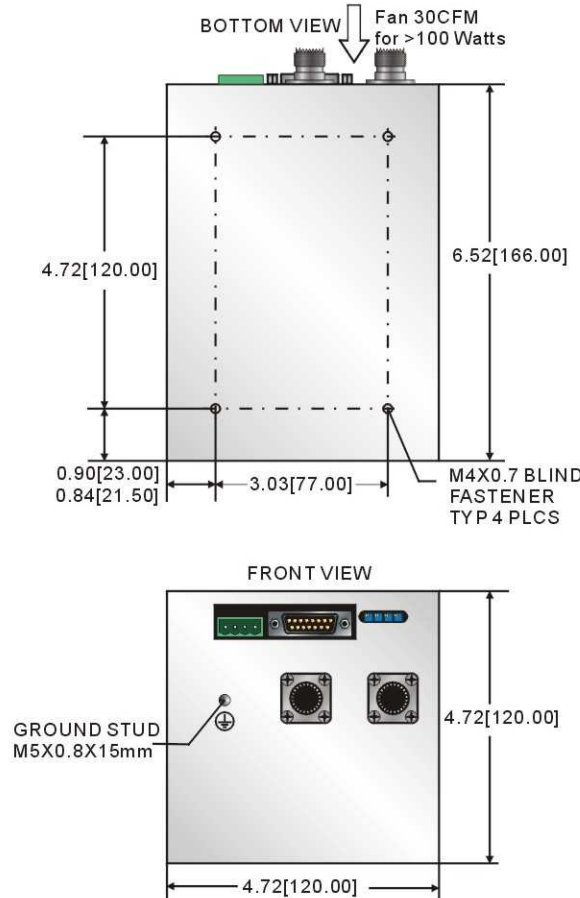
XFL报警指示灯 ^D

LED	端口信息	
1	ARC	拉弧保护
2	OT	过温保护
3	OC	过流保护
4	INTLK	内部互锁
5	UC	过压保护
6	UV	欠压保护
7	HV	高压开启

XFL机械尺寸

单位：英寸 [毫米]

1kV~40kV:

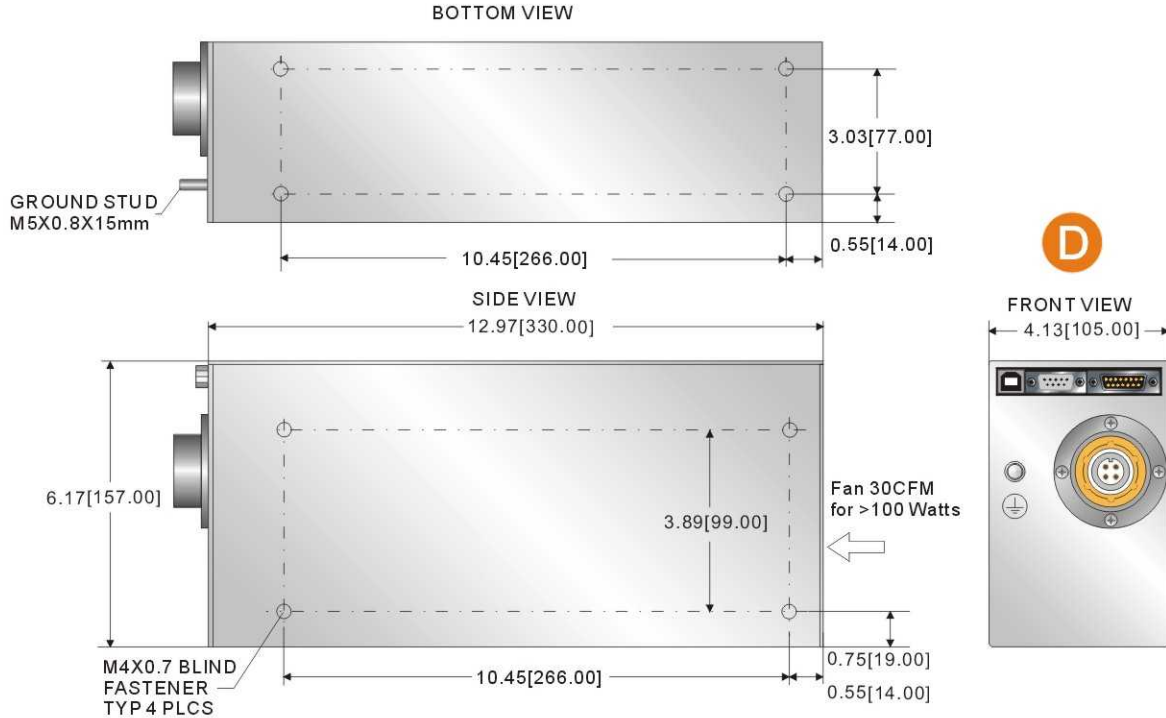




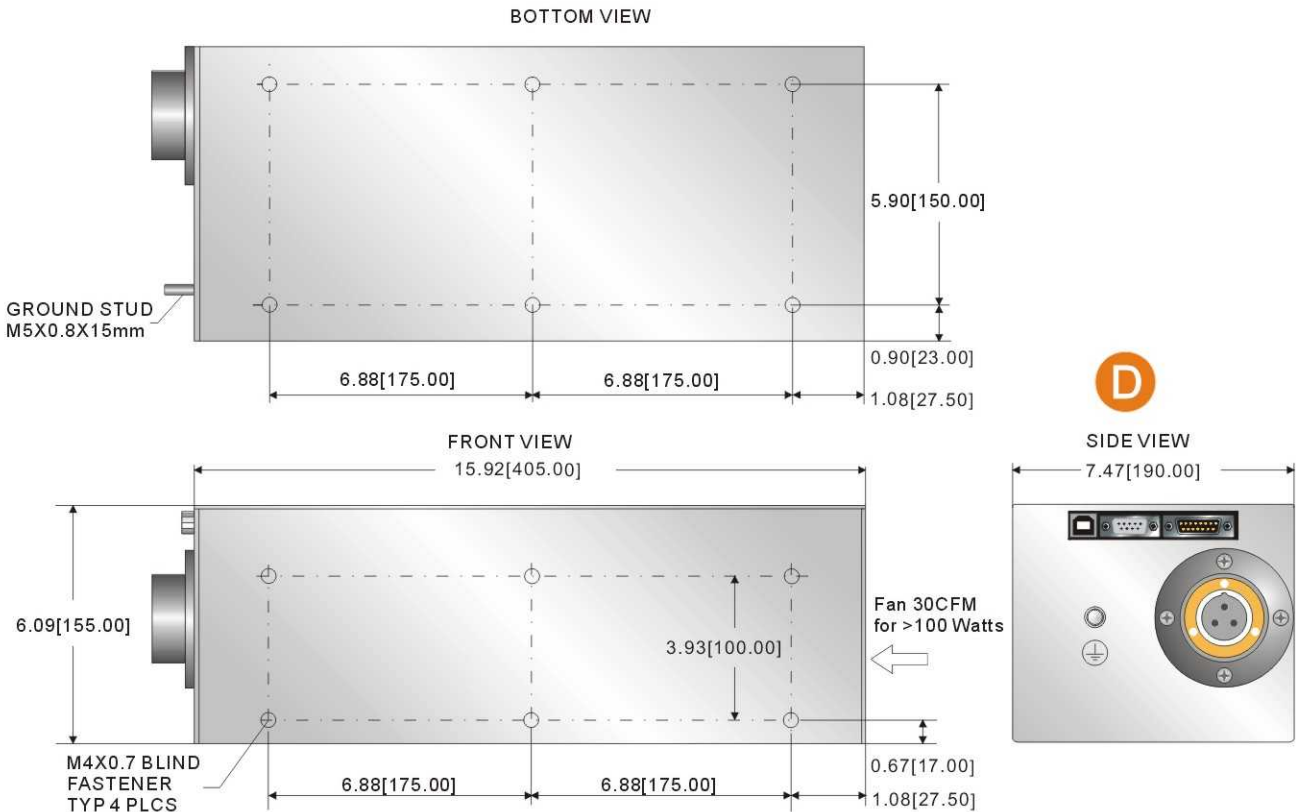
ISO9001:2008

第 4 页 共 5 页

40kV~70kV(USB2.0/RS232/RS422):



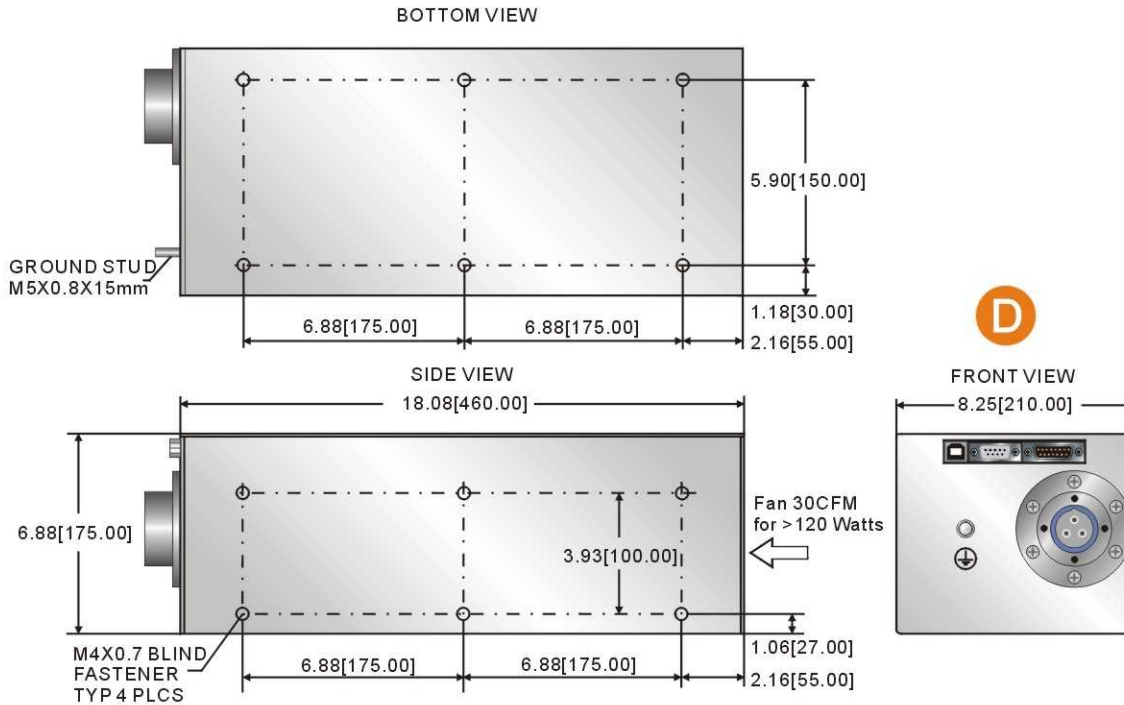
70kV~100kV(USB2.0/RS232/RS422):



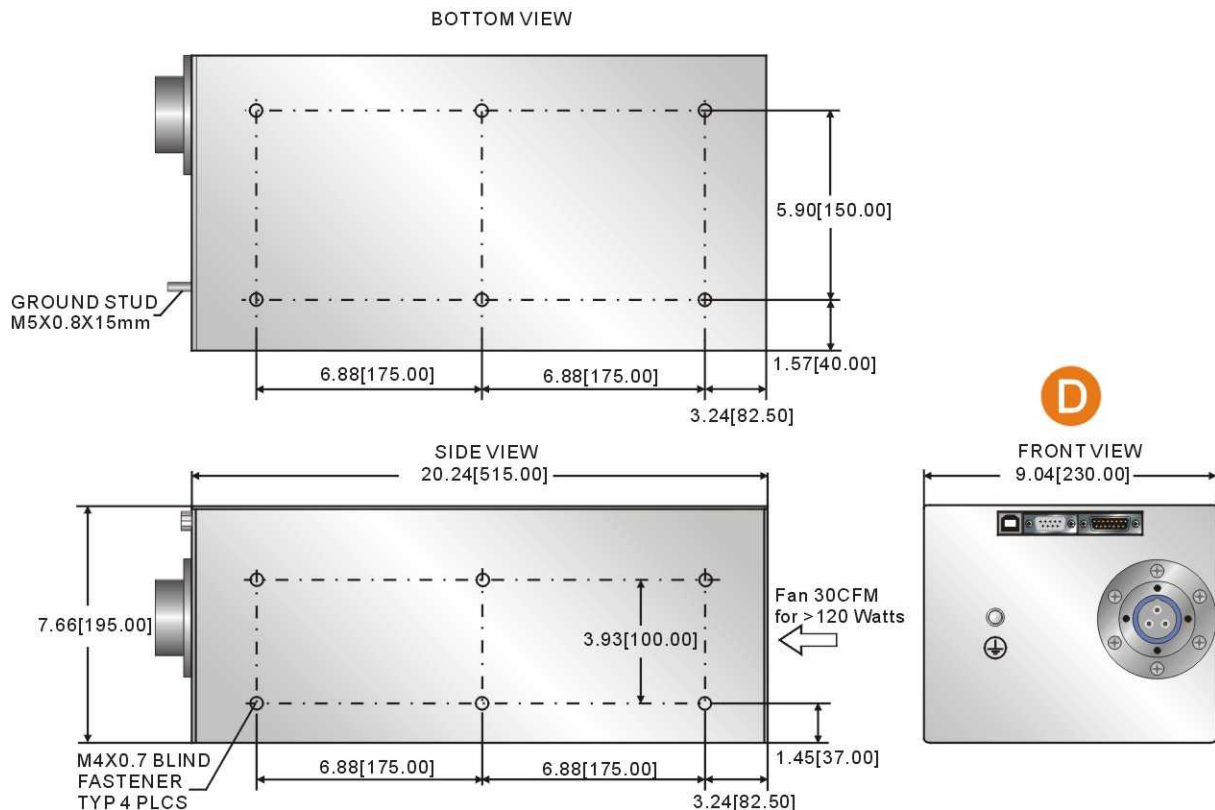
C

X射线管高压电源

100kV~130kV(USB2.0/RS232/RS422):



130~160kV(USB2.0/RS232/RS422):



C

X射线管高压电源