



- 可选 USB2.0、RS-232、RS-422 控制
- 可通过逻辑信号进行“热”正负极性逆转
- 调节性能出色、低纹波
- ±1kV~±30kV，可远程编程
- 空载时可在收到指令后1s逆转极性
- 低储存能量、限流输出
- 经济高效的模块式设计
- 本地或远程遥控控制
- 可根据用户要求定制



E

特殊应用高压电源

简介

威思曼的PRC是调节性能出色、具有“热切换”极性逆转功能的高性能DC-DC转换器。PRC系列的低纹波特性使其成为质谱仪应用的理想选择，也适合安检系统、倍增器电极、样品电离、毛细管电泳以及静电印刷等应用。

通过对地参考的远程编程信号，输出电压在±1kV到±30kV的范围内安全可调，例如0到+10Vdc对应于0到100%额定输出电压和电流。远程检测功能通过电压和电流显示来实现，例如0到10Vdc对应于0到100%额定电压和电流。另外，极性和模式指示灯使用户可以随时全面地了解电源工作情况。

可选USB2.0、RS-232或RS-422控制。

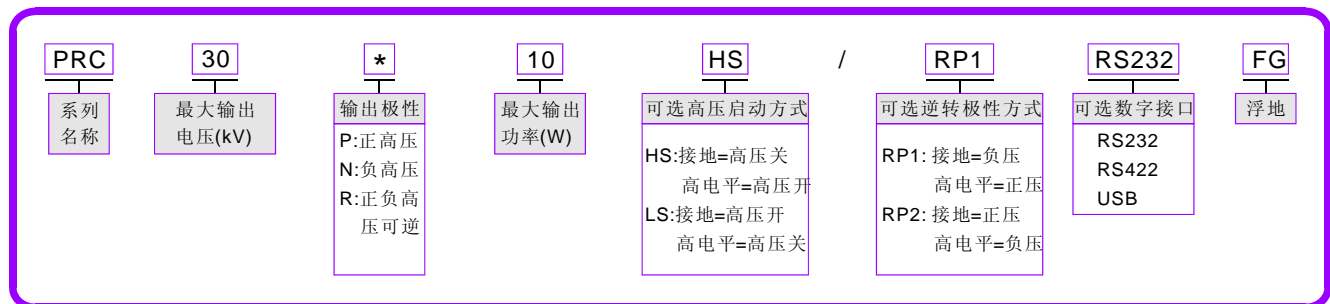
典型应用

质谱仪，毛细管电泳，电子显微镜，静电印刷，电子倍增器，离子倍增器，静电放电测试ESD，静电研究，DNA分析，微芯片电泳、电纺、静电吸盘（E-Chuck）生命科学，医疗化工，科学实验，工业应用。

PRC选型表

kV	mA	P(W)	型号	kV	mA	P(W)	型号	kV	mA	P(W)	型号
5	1	5	PRC5*5	15	0.33	5	PRC15*5	25	0.2	5	PRC25*5
	1.2	6	PRC5*6		0.4	6	PRC15*6		0.24	6	PRC25*6
	1.6	8	PRC5*8		0.53	8	PRC15*8		0.32	8	PRC25*8
	2	10	PRC5*10		0.67	10	PRC15*10		0.4	10	PRC25*10
10	0.5	5	PRC10*5	20	0.25	5	PRC20*5	30	0.17	5	PRC30*5
	0.6	6	PRC10*6		0.3	6	PRC20*6		0.2	6	PRC30*6
	0.8	8	PRC10*8		0.4	8	PRC20*8		0.27	8	PRC30*8
	1	10	PRC10*10		0.5	10	PRC20*10		0.33	10	PRC30*10

PRC 选型示例





特性说明

E 特殊应用高压电源

参数	说明
输入	+24Vdc±10%，最大电流2A。
输出	±5kV，±10kV，±15kV，±20kV，±25kV，±30kV多种最高电压可选。
稳定度	开机预热1小时后，每小时0.01%。
温度系数	≤25ppm/°C。
纹波电压	≤0.001%Vp-p。
极性	可通过远程逻辑信号逆转。
电压电流显示	0到10Vdc对应0到最大输出，Zout=10kΩ，精度：±1%。
电源电压外部遥控	外部0到10Vdc控制信号可将电压设置在0到最大输出电压之间，Zin=10MΩ。
电压相对负载调整率	0.01% (空载到额定负载)。
电压相对输入调整率	±0.01% (输入电压变化±10%)。
电流相对负载调整率	0.01% (空载到额定负载)。
电流相对输入调整率	±0.01% (输入电压变化±10%)。
工作温度	0°C 到 +40°C。
储存温度	-40°C 到 +85°C。
冷却	自然对流。
湿度	20% 到 85% Rh，无冷凝。
外形尺寸	3.5" H x 5.0" W x 10.0" D (89.00mm x 127.00mm x 254.00mm)。
重量	4.45kg。

PRC模拟接口

J2	信号	参数
1	+24Vdc地	电源地
2	+24Vdc地	电源地
3	+24Vdc地	电源地
4	高压使能/禁止	断开或<1Vdc=高压关，>3.4Vdc(最高15Vdc)=高压开
5	电压显示	0~10Vdc满量程，Zout=10kΩ
6	电流显示	0~10Vdc满量程，Zout=10kΩ
7	底盘接地	接地
8	电压远程控制输入	0~10Vdc满量程，Zin=10MΩ
9	电流远程控制输入	0~10Vdc满量程，Zin=10MΩ
10	+10Vdc	+10Vdc参考电压
11	信号地	信号地
12	极性控制	断开或>3.4Vdc=正极，接地或<1Vdc=负极
13	正极性指示器	从100Ω串联限流电阻器获得+24Vdc，+24Vdc = 正极性
14	+24Vdc输入	24Vdc±10%
15	+24Vdc输入	24Vdc±10%
16	底盘接地	接地
17	负极性指示器	从100Ω串联限流电阻器获得+24Vdc，+24Vdc = 负极性
18	电流模式指示器	通过2.7kΩ电阻器和串联的470Ω限流电阻器，开路集电极在内部升压到+15Vdc，晶体管关=信号活动
19	电压模式指示器	通过2.7kΩ电阻器和串联的470Ω限流电阻器，开路集电极在内部升压到+15Vdc，晶体管关=信号活动
20	回路电流显示	0到10Vdc=0到100%额定输出电流，根据负载返回的值测量，Zout=10kΩ，1%
21	负载回路	高压回路点，GFI电路功能所需要
22	接地故障指示器	通过4.7kΩ电阻器和串联的470Ω限流电阻器，开路集电极在内部升压到+15Vdc，晶体管关=信号活动
23	备用	无连接
24	备用	无连接
25	备用	无连接



ISO9001:2008

第 3 页 共 3 页

RS-232/RS-422 数字接口^D

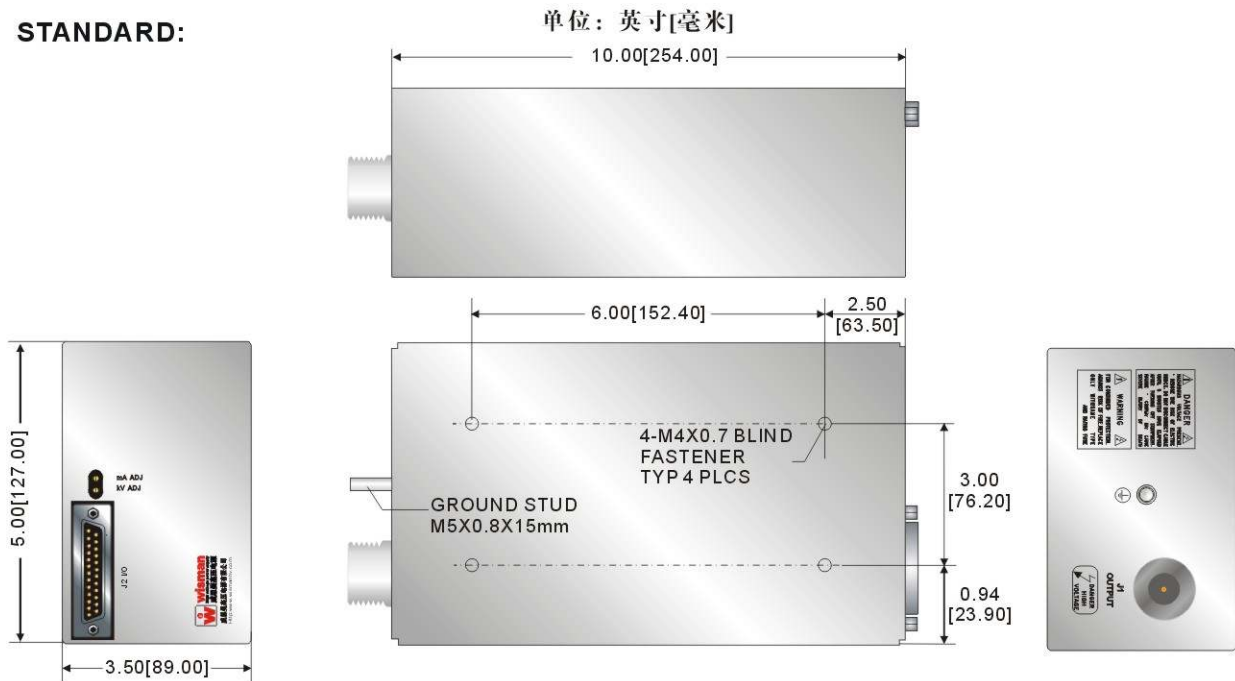
J3	信号	J3	信号
1	空闲	6	RA+/RA+ 接收
2	TXD/发送数据	7	RB-/RB- 接收
3	RXD/接收数据	8	TB-/TB- 发送
4	空闲	9	TA+/TA+ 发送
5	地		

USB数字接口^D

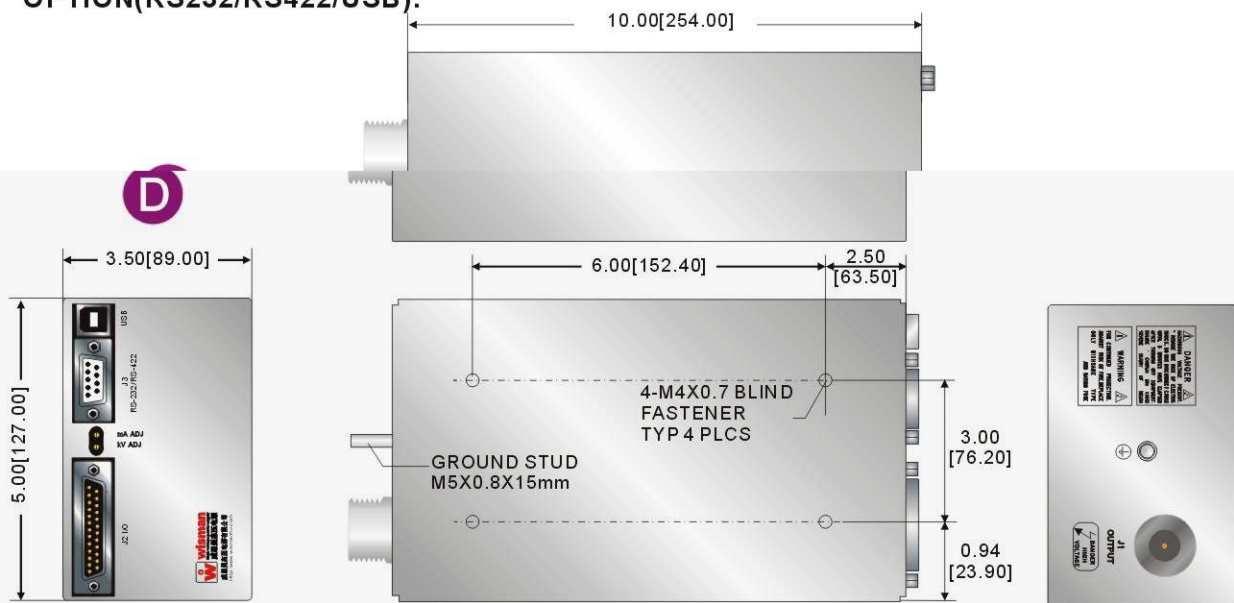
USB	信号
1	VBUS
2	D-
3	D+
4	地

PRC机械尺寸

STANDARD:



OPTION(RS232/RS422/USB):



E

特殊应用高压电源