



- 可选 USB2.0、RS-232、RS-422 控制
- 输出电压20kV到70kV
- 功率300W到1200W
- 功率因数校正, 准谐振
- 过压、过温、输出短路和拉弧保护
- 悬浮灯丝或接地灯丝
- 本地或远程遥控发射控制
- 安全互锁功能
- 可根据用户要求定制

简介

威思曼 XRD 系列高压电源是 X 射线管专用的高稳定性模块式高压电源，该系列模块式高压电源是 OEM 的理想选择。输出20~70kV可选,功率300W、600W、1.2kW可选。XRD系列采用宽电压输入、外形小巧、并具有标准模拟和RS-232数字接口，可轻松集成到您的X射线系统。XRD系列可选悬浮灯丝(负高压)或接地灯丝(正高压)。基于DSP的控制系统使XRD具有出色的调节能力和极好的稳定性。

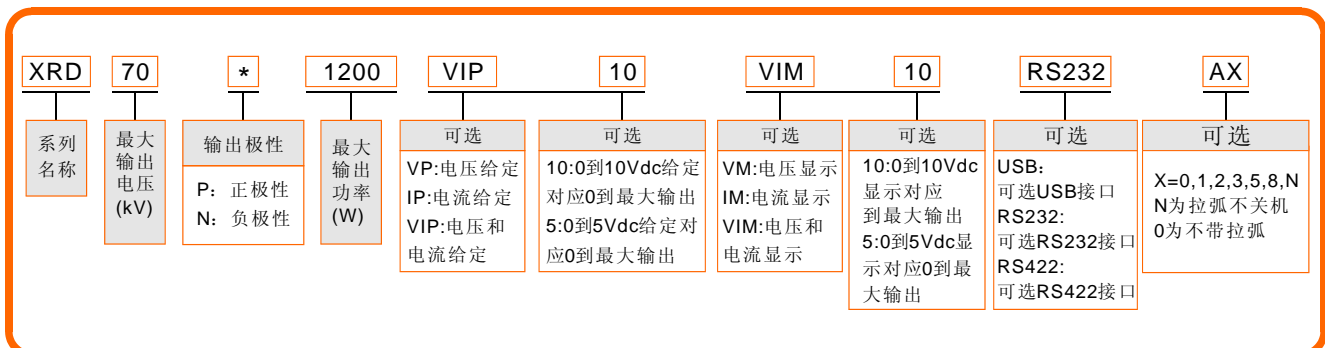
典型应用

塑料排序, 晶体检测, 电镀测量, 厚度测量, 矿物质分析, X 光射线荧光, X 射线衍射, 波长色散光谱仪。

XRD选型表

kV	mA	P(W)	型号	kV	mA	P(W)	型号	kV	mA	P(W)	型号
20	15	300	XRD30*300	40	7.5	300	XRD50*300	60	5	300	XRD60*300
	30	600	XRD30*600		15	600	XRD50*600		10	600	XRD60*600
	60	1200	XRD30*1200		30	1200	XRD50*1200		20	1200	XRD60*1200
30	10	300	XRD30*300	50	6	300	XRD50*300	70	4.28	300	XRD70*300
	20	600	XRD30*600		12	600	XRD50*600		8.56	600	XRD70*600
	40	1200	XRD30*1200		24	1200	XRD50*1200		17.12	1200	XRD70*1200

XRD选型示例





特性说明

ISO9001:2008

参数	说明
输入	300W：输入电压90Vac~264Vac, 47HZ~63HZ。 600~1200W：输入电压180Vac~264Vac, 47HZ~63HZ。
输出	20kV, 30kV, 40kV, 50kV, 60kV, 70kV最高电压输出可选。 300W, 600W, 1200W多种输出功率可选。
稳定度	开机2小时后, 每小时小于 25ppm。
温度系数	≤25ppm/°C。
纹波电压	≤1% rms (>20kHz), 0.1% rms (≤20kHz)。
电压电流显示	0到10Vdc对应0到最大输出, Zout=4.99kΩ, 精度: ±1%。
电源电压内部控制	内部电位器将电压设置为0到最大输出电压之间。
电源电压外部遥控	外部0到10Vdc控制信号可将电压设置在0到最大输出电压之间, Zin=10MΩ。
电源电流内部控制	内部电位器将电流设置为0到最大输出电流之间。
电源电流外部遥控	外部0到10Vdc控制信号可将电流设置在0到最大输出电流之间, Zin=10MΩ。
电压相对负载调整率	0.01% (空载到额定负载)。
电压相对输入调整率	±0.01% (输入电压变化±10%)。
电流相对负载调整率	0.01% (空载到额定负载)。
电流相对输入调整率	±0.01% (输入电压变化30%~100%)。
直流灯丝电源	输出电流0~5A可调, 输出电压为0~10V可调, 为保护X射线管, 高压输出值低于最大高压输出值的20%灯丝电流电路禁止工作。其他灯丝输出需求可特别定做。
工作温度	0°C 到 +50°C。
储存温度	-40°C 到 +85°C。
湿度	20% 到 85% RH, 无冷凝。
外形尺寸 300W、600W	4.72" H x 5.98" W x 11.97" D(120.00mm x 152.00mm x304.00mm)。
外形尺寸 1200W	4.72" H x 11.97" W x 11.97" D(120.00mm x 304.00mm x304.00mm)。
重量	300W, 600W: 7kg, 1200W: 13kg。

XRD模拟端口

J2	端口信息	
1	电源故障信号	集电极开路 50V @10mA 最大
2	电流远程控制输入	0~10Vdc=0到最大输出
3	电压远程控制输入	0~10Vdc=0到最大输出
4	灯丝远程控制输入	0~10Vdc=0到最大输出, Zin=10MΩ
5	灯丝本地控制输出	通过电源自带电位器调节
6	灯丝预热本地控制输入	0~10Vdc=0到最大输出, Zin=10MΩ
7	灯丝预热本地控制输出	通过电源自带电位器调节
8	电压显示	0~10Vdc=0到最大输出, Zout=4.99kΩ
9	地	信号地
10	电流显示	0~10Vdc=0到最大输出, Zout=4.99kΩ
11	高压电源启动控制信号输入	与 J2-12短接或外接 12Vdc 后, 高压输出
12	电源内部启动控制信号输出	空载时电压值为 +12V, 负载时电流值≤15mA
13	灯丝显示	1V=1Amp, 输出Zout=10kΩ
14	高压电源启动显示信号	集电极开路 50V @ 10mA 最大
15	复位信号	接地3~5秒, 使电源保护电路复位

XRD模拟端口

端子	端口信息	端子	端口信息
W1	短接后, 实现电压内部控制	W2	短接后, 实现电流内部控制

XRD高压输出连接

引脚	端口信息	
1	C(公共端)	高压输出
2	S(小)	高压输出
3	L(大)	灯丝输出
4	G(栅极)	灯丝输出

注释: 不提供高压电缆, 推荐使用以下型号电缆:
正高压输出采用威思曼: CA75-2电缆组件。
负高压输出采用威思曼: CA75C4-2电缆组件。

RS-232/RS-422数字端口^D

J4	端口信息	J4	端口信息
1	空闲	6	RA+/RA+ 接收
2	TXD/发送数据	7	RB-/RB- 接收
3	RXD/接收数据	8	TB-/TB- 发送
4	空闲	9	TA+/TA+ 发
5	地		

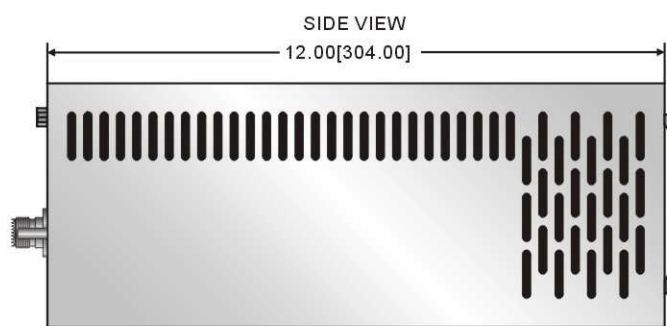
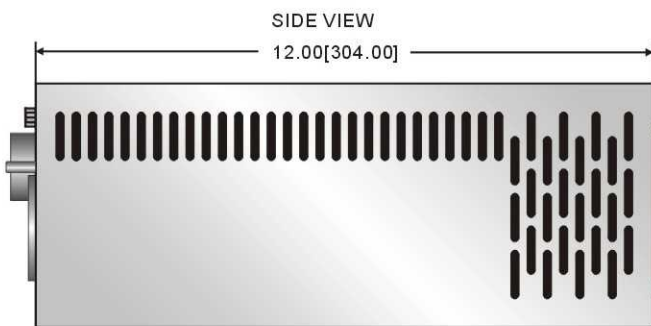
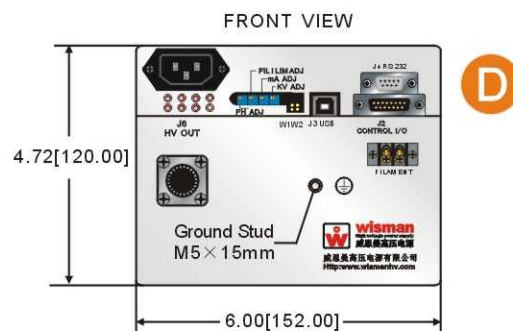
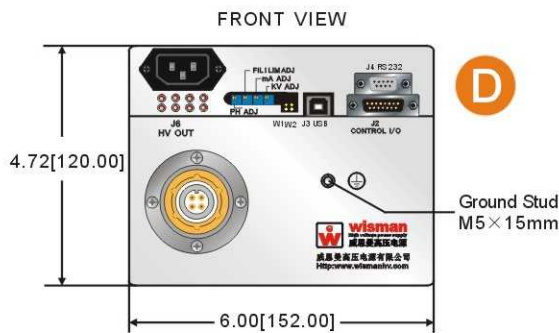
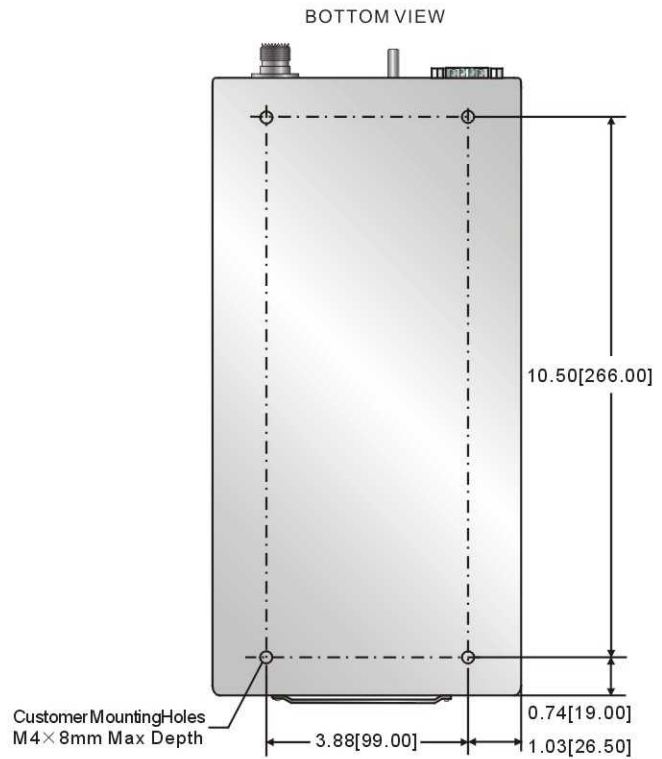
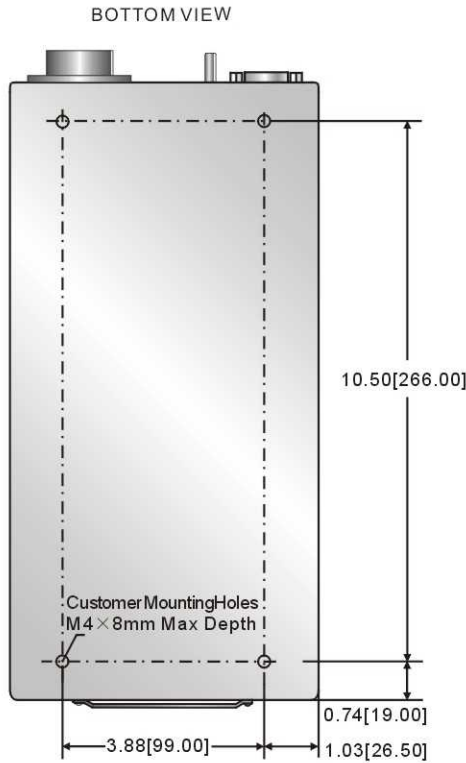
USB数字端口^D

J2	端口信息		J2	端口信息	
1	VBUS	+5Vdc	3	D+	Data+
2	D-	Data-	4	地	USB地

XRD机械尺寸

单位: 英寸[毫米]

300/600 W:



负极性-悬浮灯丝

正极性-接地灯丝

C

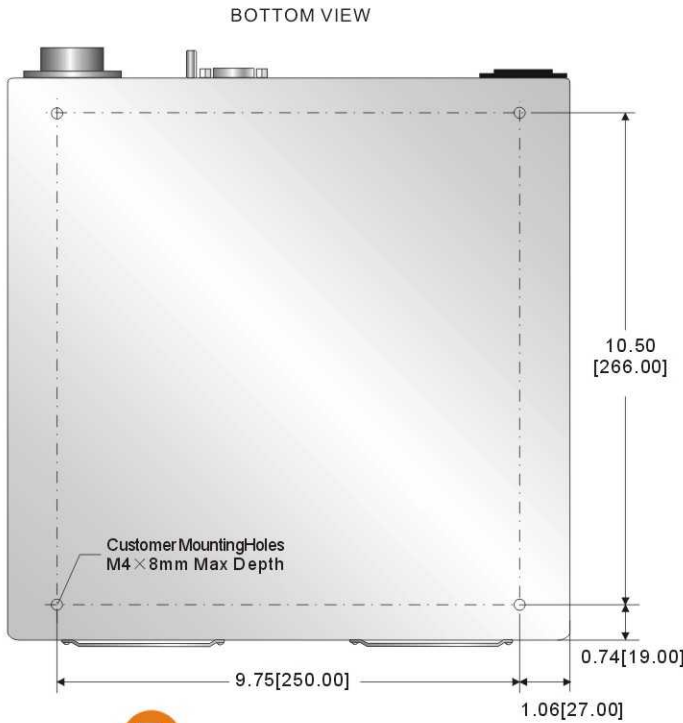
X射线管高压电源



ISO9001:2008

第 4 页 共 4 页

1200 W:

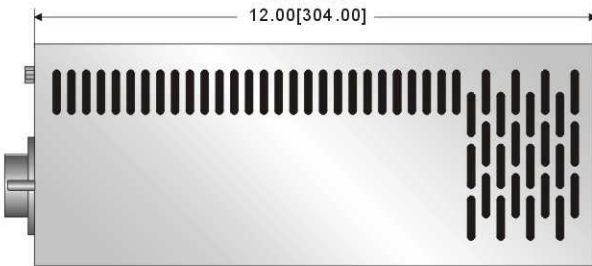


D

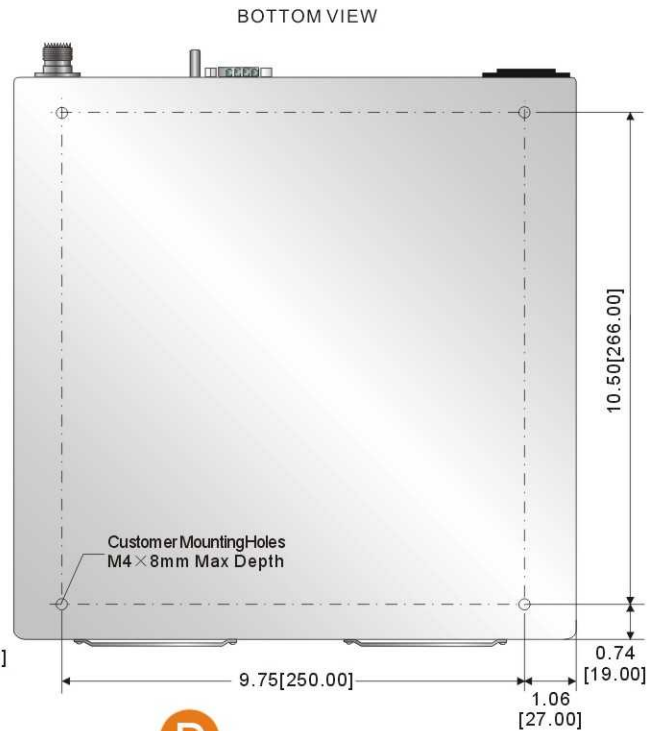
FRONT VIEW



SIDE VIEW
12.00 [304.00]

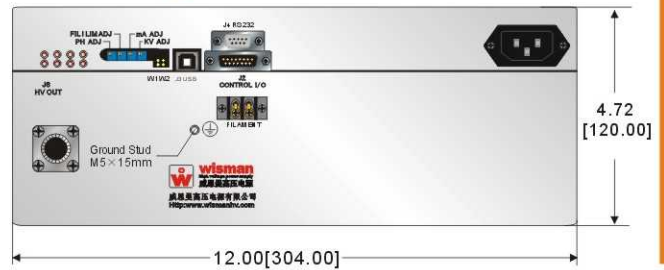


负极性-悬浮灯丝

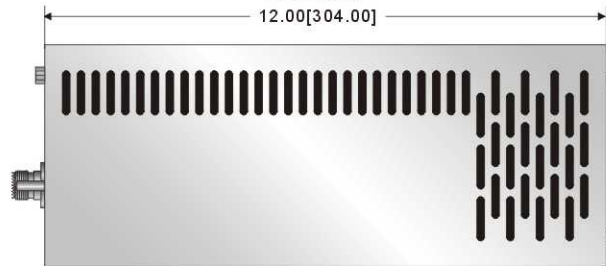


D

FRONT VIEW



SIDE VIEW
12.00 [304.00]



正极性-接地灯丝

C

X射线管高压电源