



- 可选 USB2.0、RS-232、RS-422 控制
- 50kV、2mA，最高 100W
- 65kV、2mA，最高 100W
- 集成可调的灯丝电源
- 过压、拉弧和输出短路保护
- 电压和电流调节功能
- 本地或远程遥控控制
- 安全互锁功能
- 可根据用户要求定制

简介

威思曼XRW系列高稳定精密高压电源模块是X射线管专用小尺寸电源。XRW系列模块电源输出正高压 25kV 到 65kV。提供直流对地灯丝，电压0~5.5V可调，灯丝电流可在0.3A和3.5A之间调节。XRW系列模块电源可以内、外、计算机精密测控，提供USB2.0、RS-232、RS-422接口可选，XRW系列模块电源有过压、过流、拉弧、安全互锁等保护。

典型应用

KeveX, Oxford, RTW, Superior, Varian and Trufocus等全球各品牌的 X 射线管。

XRW选型表

kV	mA	P(W)	型号	kV	mA	P(W)	型号	kV	mA	P(W)	型号	kV	mA	P(W)	型号
25	2.00	50	XRW25*50	50	1.00	50	XRW50*50	50	2.00	50	XRW50P50-2	65	1.00	65	XRW65P65
	3.00	75	XRW25*75		1.50	75	XRW50*75		2.00	75	XRW50P75-2		2.00	65	XRW65P65-2
	4.00	100	XRW25*100		2.00	100	XRW50*75		1.00	60	XRW60P60		2.00	75	XRW65P75-2
30	1.67	50	XRW30*50	65	0.77	50	XRW65*50	60	2.00	60	XRW60P60-2		2.00	100	XRW65P100-2
	2.50	75	XRW30*75		1.15	75	XRW65*75		2.00	75	XRW60P75-2				
	3.33	100	XRW30*100		1.54	100	XRW65*100		2.00	100	XRW60P100-2				

XRW选型示例

XRW	50	*	75	-	2	VIP	10	VIM	10	RS232	AX	/	B0.1
系列名称	最大输出电压 (kV)	输出极性 P:正极性 N:负极性	最大输出功率 (W)	最大输出电流 (mA)	可选 VP:电压给定 IP:电流给定 VIP:电压和电流给定	可选 10:0到10Vdc给定 对应0到最大输出 5:0到5Vdc给定 对应0到最大输出	可选 VM:电压显示 IM:电流显示 VIM:电压和电流显示	可选 10:0到10Vdc显示 对应0到最大输出 5:0到5Vdc显示 对应0到最大输出	可选 RS232 RS422 USB	可选 X=0,1,2,3,5,8,N. 0为不带拉弧 N为拉弧不关机	可选 B: 偏压输出 0.1: -100V (0.02~0.3 可选)		



特性说明

ISO9001:2008

第 2 页 共 4 页

参数	说明
输入	+24Vdc±10%，70W输出时最大电流5.0A，100W输出时最大电流为8.0A。
输出	25kV，30kV，50kV，60kV，65kV多种最高电压输出可选。
稳定度	开机半小时后，每8小时小于0.02%。
温度系数	≤25ppm/°C。
纹波电压	输出额定电压前提下，纹波电压的峰峰值为最高输出电压的0.25%。
电压电流指示	0到10Vdc，与0到额定输出成正比。Zout=1kΩ，精度：±1%。
电源电压内部控制	电源内部电位器可将输出电压设置在0到最高电压之间。
电源电流内部控制	电源内部电位器可将电子束电流设置在0到最高电流。
电源电压外部遥控	外部0到10Vdc控制信号可将输出从0调到最高输出电压。
电源电流外部遥控	外部0到10Vdc控制信号可将电子束电流设置在0到最高电流。
电压负载调整率	0.01% (空载到额定负载)。
电压线性调整率	±0.01% (输入电压变化±10%)。
电流负载调整率	0.01% (空载到额定负载)。
电流线性调整率	±0.01% (输入电压变化±10%)。
直流灯丝电源	输出电流0.3~3.5A可调，电压0~5.5V可调，有灯丝预热功能。
工作温度	0°C 到 +50°C。
储存温度	-40°C 到 +85°C。
湿度	20%到85% Rh，无冷凝。
外形尺寸	5.51" H x 3.35" W x 9.45" D (140.0mm x 85.0mm x 240.0mm)。
重量	3.65kg。

C

X射线管高压电源

XRW 电源输入/灯丝输出接口

端口	端口	
J2	+24Vdc	+24Vdc输入电压
	GND	地
J3	FIL	灯丝电压输出
	FIL RTN	地
	BIAS	空闲
J4	MON RTN	地
	kV MON	高压显示信号
	mAMON	电流显示信号
	INTLK	互锁控制

XRW模拟接口连接器

J5	端口信息	J5	端口信息
1	+10Vdc 参考电压	6	电流远程控制输入
2	灯丝电流显示	7	电流本地控制输出
3	电压远程控制输入	8	NC
4	电压本地控制输出	9	信号地
5	空闲		

XRW 报警指示灯^D

指示灯	端口信息	指示灯	端口信息
1	POW 电源开启	5	UC 欠流保护
2	ARC 拉弧保护	6	OV 过压保护
3	OT 过温保护	7	UV 欠压保护
4	OC 过流保护	8	HV 高压开启

RS-232/RS-422数字端口^D

端口信息	端口信息
1 空/备用	6 RA+/RA+ 接收
2 TXD/发送数据	7 RB-/RB- 接收
3 RXD/接收数据	8 TB-/TB- 发送
4 空/备用	9 TA+/TA+ 发送
5 地/数字信号地	

USB数字端口^D

端口信息	端口信息
1 VBUS +5Vdc	3 D+ Data+
2 D- Data-	4 地 USB地

XRW数字接口连接器^D

J5	端口信息	J5	端口信息
1	+10Vdc 参考电压	6	电流编程输入
2	灯丝电流显示	7	本地电流调节
3	电压编程输入	8	+24Vdc互锁控制
4	本地电压调节	9	信号地
5	互锁控制返回		

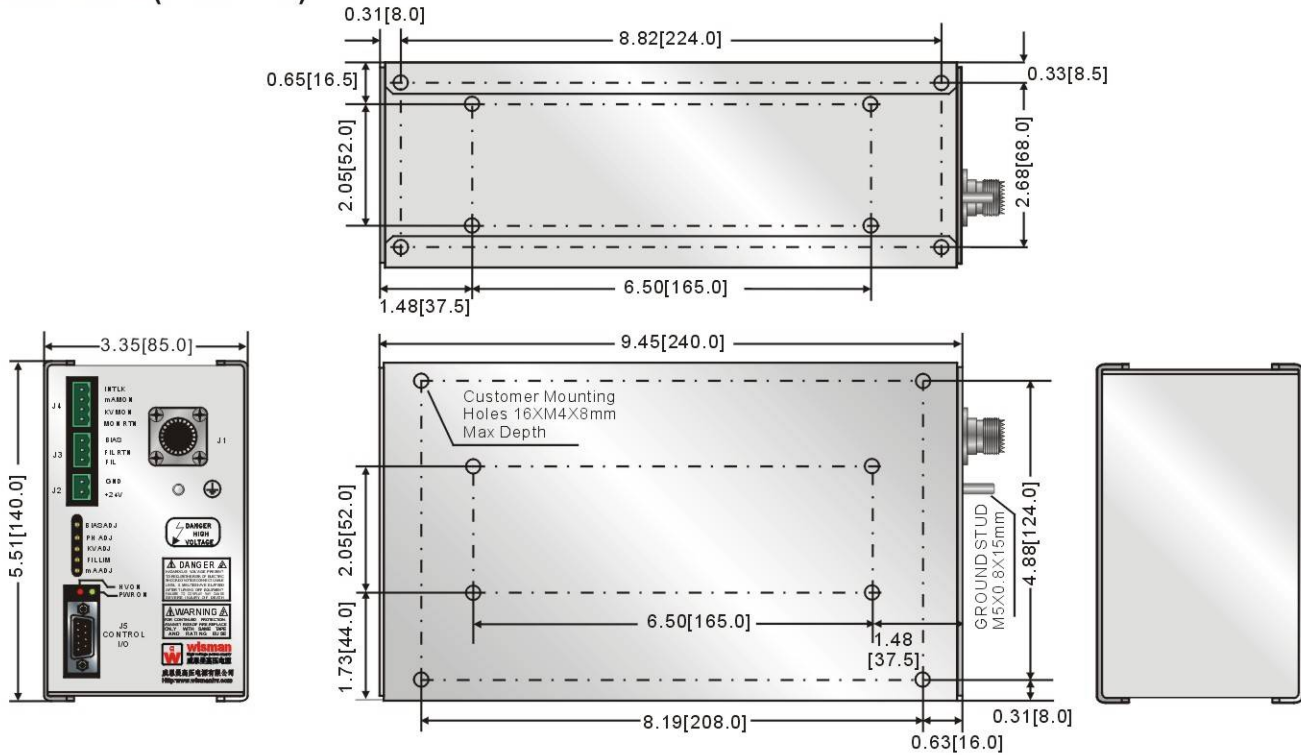
XRW机械尺寸

C

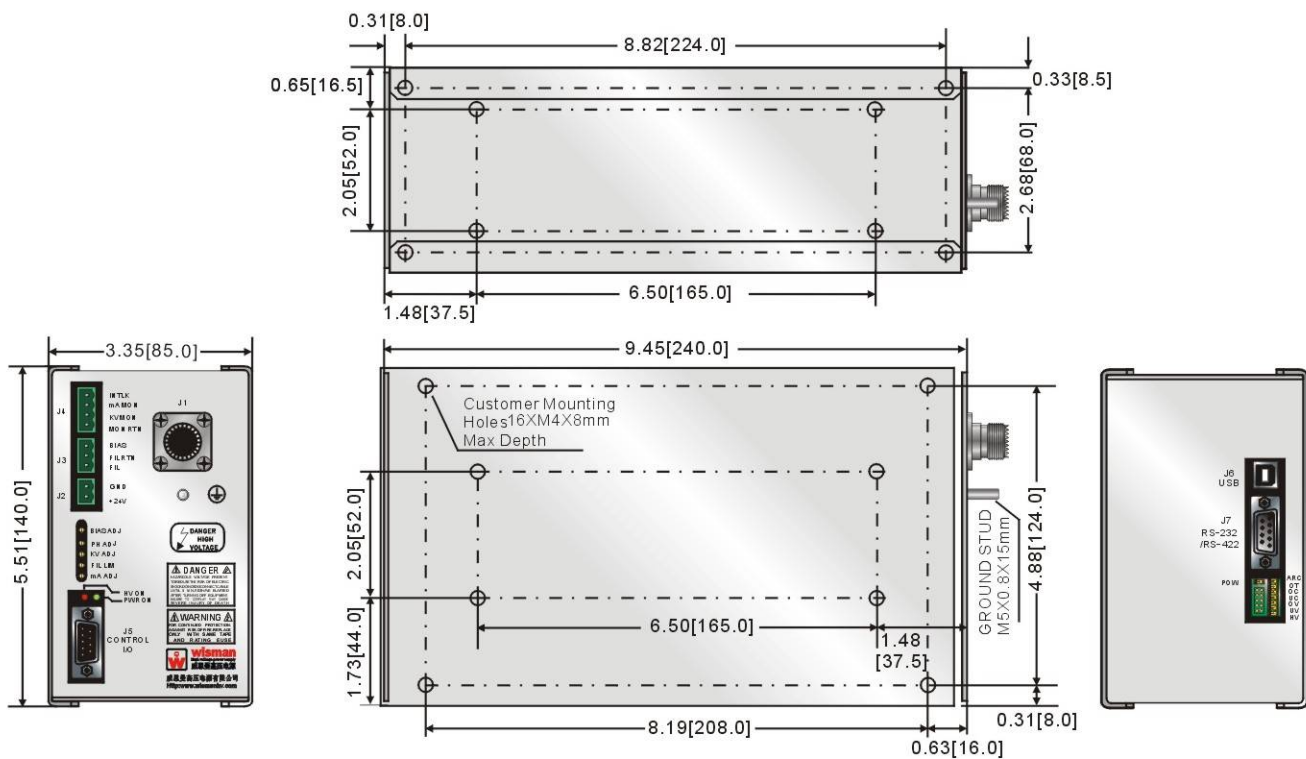
X射线管高压电源

STANDARD(POSITIVE):

单位: 英寸 [毫米]

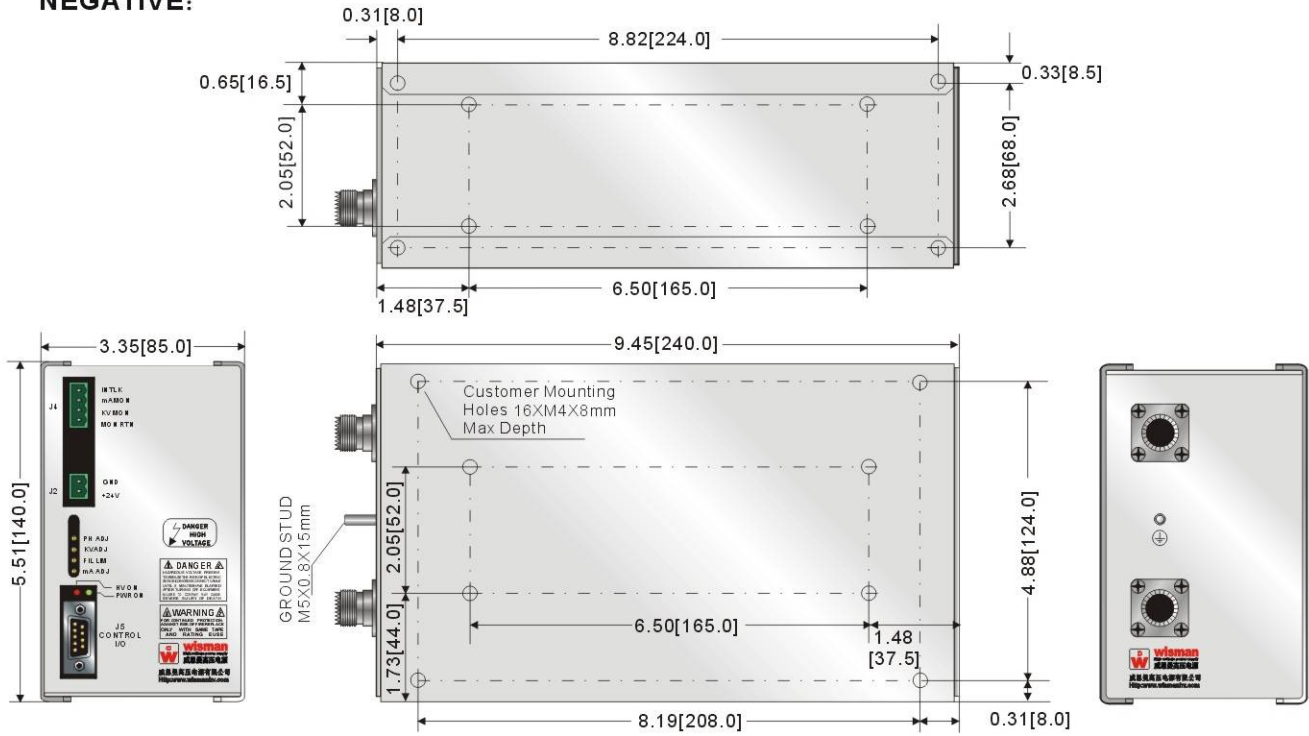


POSITIVE OPTION(RS232/RS422/USB):

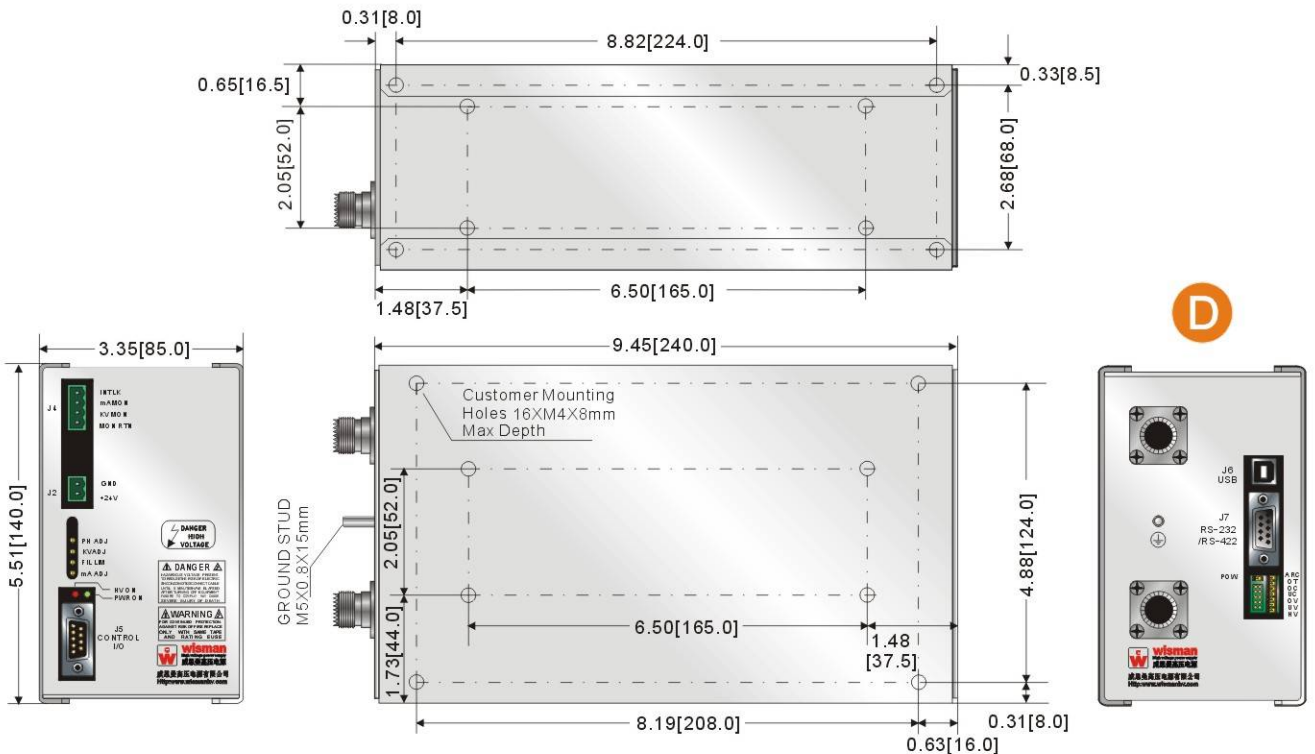




NEGATIVE:



NEGATIVE OPTION(RS232/RS422/USB):



负极性-悬浮灯丝

C

X射线管高压电源

D